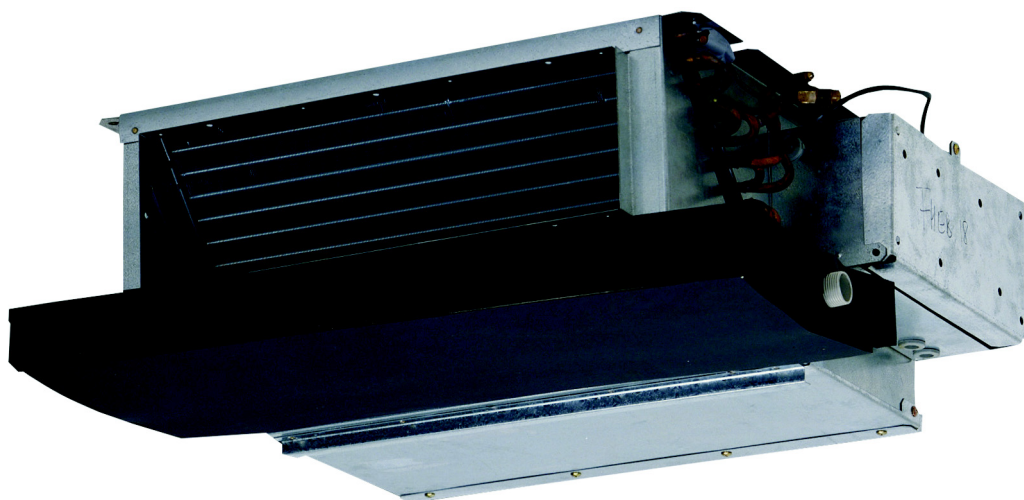




Кондиционирование воздуха

Технических данных

Канальный тип



EEDRU12-100

FDBQ-B

СОДЕРЖАНИЕ

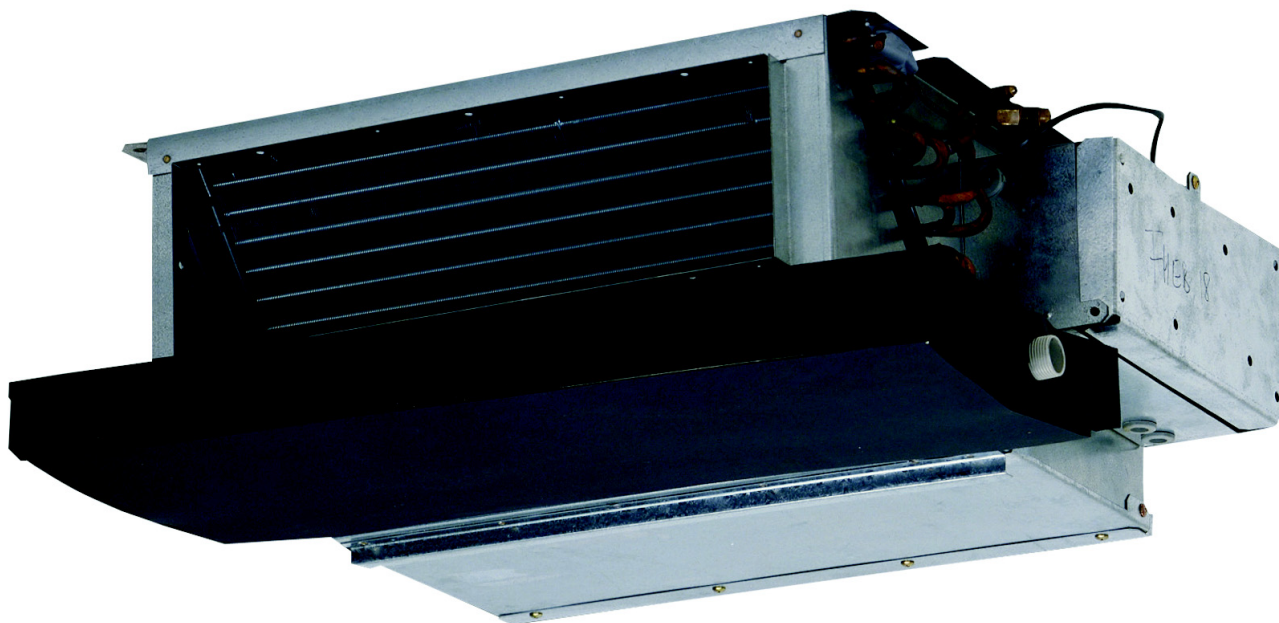
FDBQ-B

1	Характеристики	2
2	Технические характеристики	3
	Технические параметры	3
	Электрические параметры	3
3	Опции	5
	Опции	5
4	Размерные чертежи	6
	Размерные чертежи	6
5	Схемы трубопроводов	7
	Схемы трубопроводов	7
6	Монтажные схемы	8
	Монтажные схемы - Одна фаза	8
7	Данные об уровне шума	9
	Данные об уровне шума	9
	Спектр звукового давления	10
8	Характеристики вентилятора	11
	Характеристики вентилятора	11
9	Установка	12
	Способ монтажа	12

1 Характеристики

- Предназначен для установки в гостиничных номерах
- Легко вписывается в любой интерьер: видны только решетки для забора и раздачи воздуха
- Компактные размеры (230 мм в высоту и 652 мм в глубину) позволяют легко смонтировать его в пространстве между подвесным потолком и перекрытием
- Бесшумная работа: до уровня звукового давления 28 дБА
- Забор воздуха может осуществляться с тыльной стороны или снизу

1



2 ступени



2 Технические характеристики

2-1 Технические параметры				FDBQ25B				
Корпус	Материал			Оцинкованная низкоуглеродистая сталь				
Размеры	Блок	Высота/Ширина/Глубина		мм		230/652/502		
	Упакованный блок	Высота/Ширина/Глубина		мм		301/753/584		
Вес	Блок		кг		17,0			
	Упакованный блок		кг		18,0			
Теплообменник	Длина		мм		430			
	Ряды	Количество		2				
	Шаг ребер		мм		1,40			
	Проходы	Количество		2				
	Лицевая сторона		м ²		0,108			
	Ступени	Количество		12				
	Отверстие пустой трубной решетки	Количество		0				
	Тип трубы		Hi-XA (7)					
	Ребро	Тип		Ромбообразн.				
Вентилятор	Тип			Вентилятор Sirocco				
	Количество			1				
	Расход воздуха	Охлаждение	Выс.	м ³ /мин		6,50		
			Низк.	м ³ /мин		5,20		
		Нагрев	Выс.	м ³ /мин		6,95		
Низк.			м ³ /мин		5,20			
Двигатель вентилятора	Количество			1				
	Привод			Прямая передача				
	Скорость	Ступени		2				
	Выход	Выс.	W		10			
Уровень акустической мощности	Охлаждение	Выс./Низк.	дБА		55,0/49,0			
	Нагрев	Выс./Низк.	дБА		55,0/49,0			
Уровень звукового давления	Охлаждение	Выс./Низк.	дБА		35,0/28,0			
	Обогрев	Сверхвыс./Выс./Низк.	дБА		-35,0/29,0			
Хладагент	Тип			R-410A				
Подсоединения труб	Жидкость	НД		ø×F8;6.4				
	Газ	НД		9,52				
	Дренаж				27,2			
Регулирование температуры				Микропроцессорный термостат для охлаждения и обогрева				
Воздушный фильтр	Тип			Полимерная сетка, стойкая к образованию плесени				

Стандартные аксессуары : Воздушный фильтр на всасывании; Количество : 1;

Стандартные аксессуары : Руководство по установке и эксплуатации; Количество : 1;

2-2 Электрические параметры				FDBQ25B			
Электропитание	Наименование			V1			
	Фаза			1~			
	Частота		Гц		50		
	Напряжение		V		230		
Диапазон напряжений	Мин.		%		-10		
	Макс.		%		10		
Ток	Номинальный рабочий ток - 50 Гц	Охлаждение		A		0,200	
		Нагрев		A		0,200	
Ток - 60 Гц	Номинальный рабочий ток		A		-		
Подключение электропитания				Только наружный блок			

2 Технические характеристики

Примечания

- (1) Величина уровня звука измеряется в беззвучном помещении.
- (2) Это относительная величина, которая зависит от указанного расстояния и акустики среды. Более подробно см. чертежи с описанием уровней шума.
- (3) Уровень звуковой мощности является абсолютной величиной, указывающей мощность, производимую источником звука.

3 Опции

3 - 1 Опции

FDBQ-B

Позиция	Установка	FDBQ25
Монтажный адаптер (таймер)		EKRP1B2
Проводной пульт дистанционного управления		BRC1D52
Проводной пульт дистанционного управления		BRC1E51A7 *1
Проводной пульт дистанционного управления		BRC1E52A7 *2
Проводной пульт дистанционного управления		BRC1E52B7 *3

ПРИМЕЧАНИЯ

4TW25859-1E

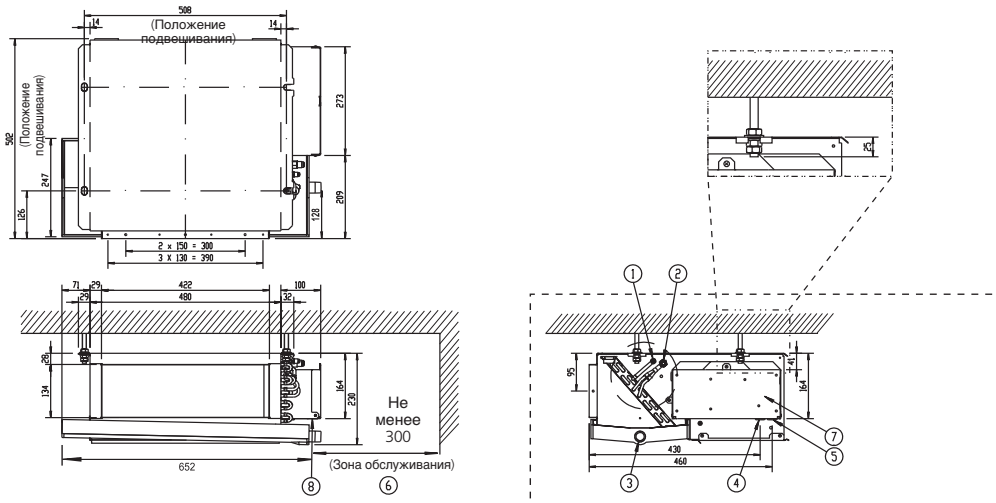
- 1 Включены следующие языки: английский, немецкий, французский, голландский, испанский, итальянский, греческий, португальский, русский и турецкий
- 2 Включены следующие языки: английский, немецкий, французский, голландский, испанский, итальянский, греческий, португальский, русский, турецкий и польский.
- 3 Включены следующие языки: английский, немецкий, албанский, болгарский, хорватский, чешский, венгерский, румынский, сербский, словацкий и словенский.

4 Размерные чертежи

4 - 1 Размерные чертежи

FDBQ25B

ед-ца изм-я (мм)

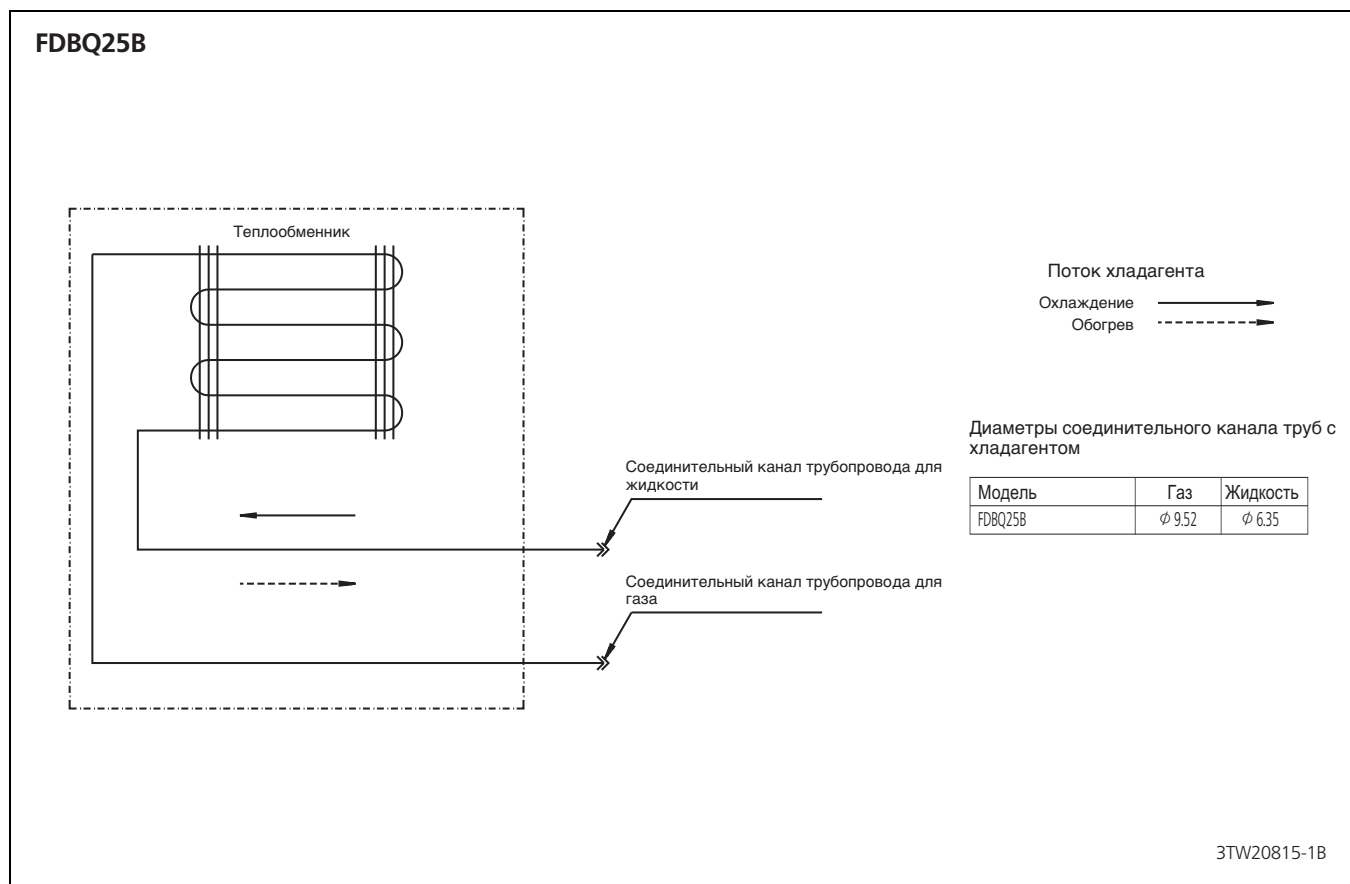


- 1 Подсоединение трубопровода для жидкости ($\phi 6.35$)
- 2 Подсоединение трубопровода для газа ($\phi 9.52$)
- 3 Сливное отверстие (наружн. диам = $\phi 27,2$ - внутр. диам = $\phi 21,6$)
- 4 Вход для проводки wiring двухпозиционного переключателя, пульта дистанционного управления и электрического нагревателя
- 5 Вход проводки электропитания
- 6 Пространство для обслуживания
- 7 Клеммная коробка
- 8 Паспортная табличка

3TW20814-1C

5 Схемы трубопроводов

5 - 1 Схемы трубопроводов

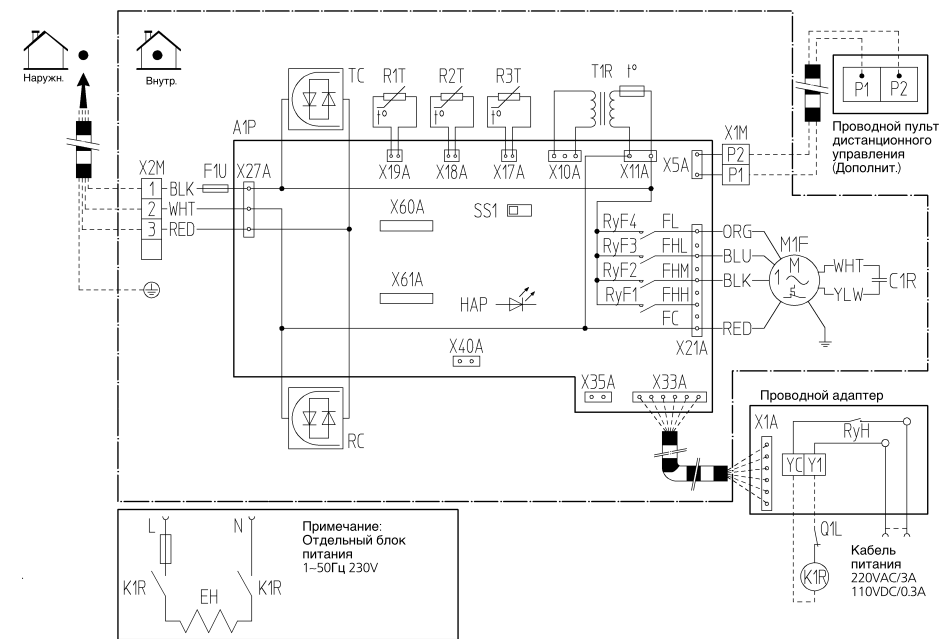


6 Монтажные схемы

6 - 1 Монтажные схемы - Одна фаза

FDBQ25B

A1P	Печатная плата
T1R	Силовой трансформатор (трансформатор 220-240 В/21,8 В)
C1R	Конденсатор (вентилятор)
F1U	Плавкий предохранитель (5A, 250V)
F1T	Плавкая вставка (152°C) (M1F, встроена)
HAP	Светодиод (зеленый индикатор обслуживания)
M1F	Двигатель (вентилятор)
R1T	Термистор (Воздух)
R2T	Термистор (Жидкость)
R3T	Термистор (Теплообменник)
RyF1-4	Магнитное реле (вентилятор)
SS1	Селекторный переключатель (аварийный)
X1M	Контактная пластина
X2M	Контактная пластина
RC	Приемная цепь сигнала
TC	Передающая цепь сигнала
Проводной адаптер	
RyH	Магнитное реле
Q1L	Устройство термической защиты
Соединитель для дополнительных элементов	
X60A, X61A	Соединитель (адаптер интерфейса для серии SKY AIR / US)
X33A	Соединитель (проводной адаптер)
X35A	Соединитель (адаптер группового управления)
X40A	Соединитель (дистанционное ВКЛ/ВЫКЛ, принудительное ВЫКЛ)
Местная поставка	
K1R	Магнитное реле
EH	Электрический нагреватель



Примечания

- 1 Подключение к блоку центрального пульта дистанционного управления описано в соответствующем руководстве.
- 2 Модель пульта дистанционного управления изменяется в зависимости от системы сочетания, перед подключением см. техническую документацию, каталоги, и т.п.

- : Местная проводка
- : Клемма
- : Соединитель
- : Зажим провода
- ⊕ : Защитное заземление (винт)

- Цвета
 BLK : Черный
 ORG : Оранжевый
 WHT : Белый
 BLU : Синий
 RED : Красный

2TW25856-1

7 Данные об уровне шума

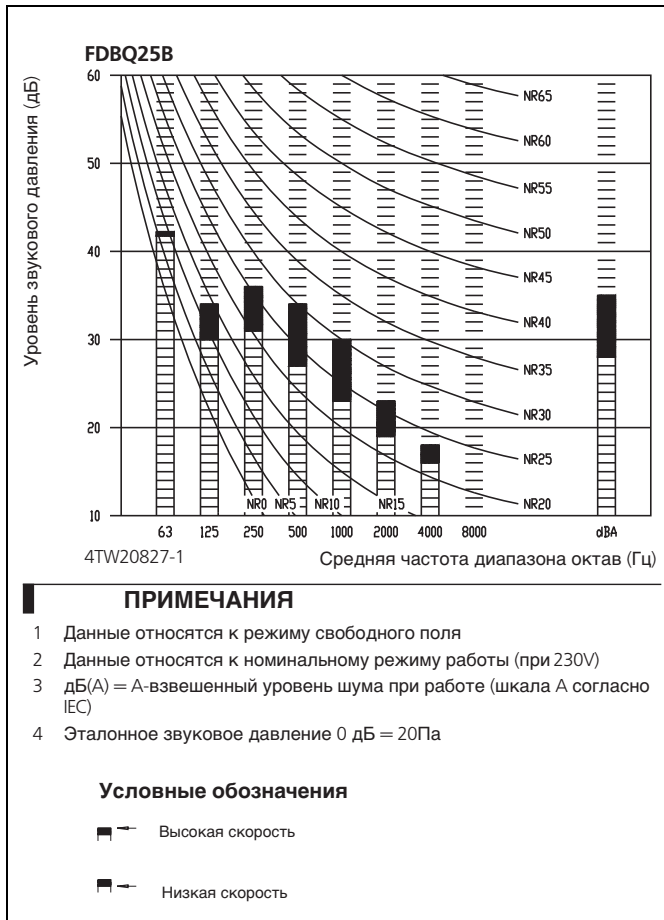
7 - 1 Данные об уровне шума

Модель	Уровень звукового давления		Схема замеров	Звуковая мощность	
	230V			В (охлаждение / обогрев)	Н (охлаждение / обогрев)
	50Hz				
В (охлаждение / обогрев)	Н (охлаждение / обогрев)	В (охлаждение / обогрев)	Н (охлаждение / обогрев)		
FDBQ25B	35/35	28/29		55/55	49/49

7 Данные об уровне шума

7 - 2 Спектр звукового давления

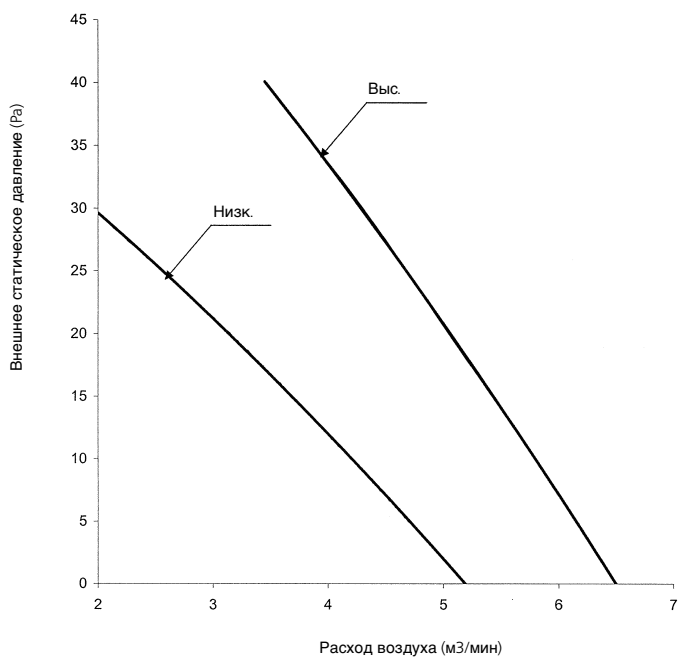
7



8 Характеристики вентилятора

8 - 1 Характеристики вентилятора

FDBQ25B

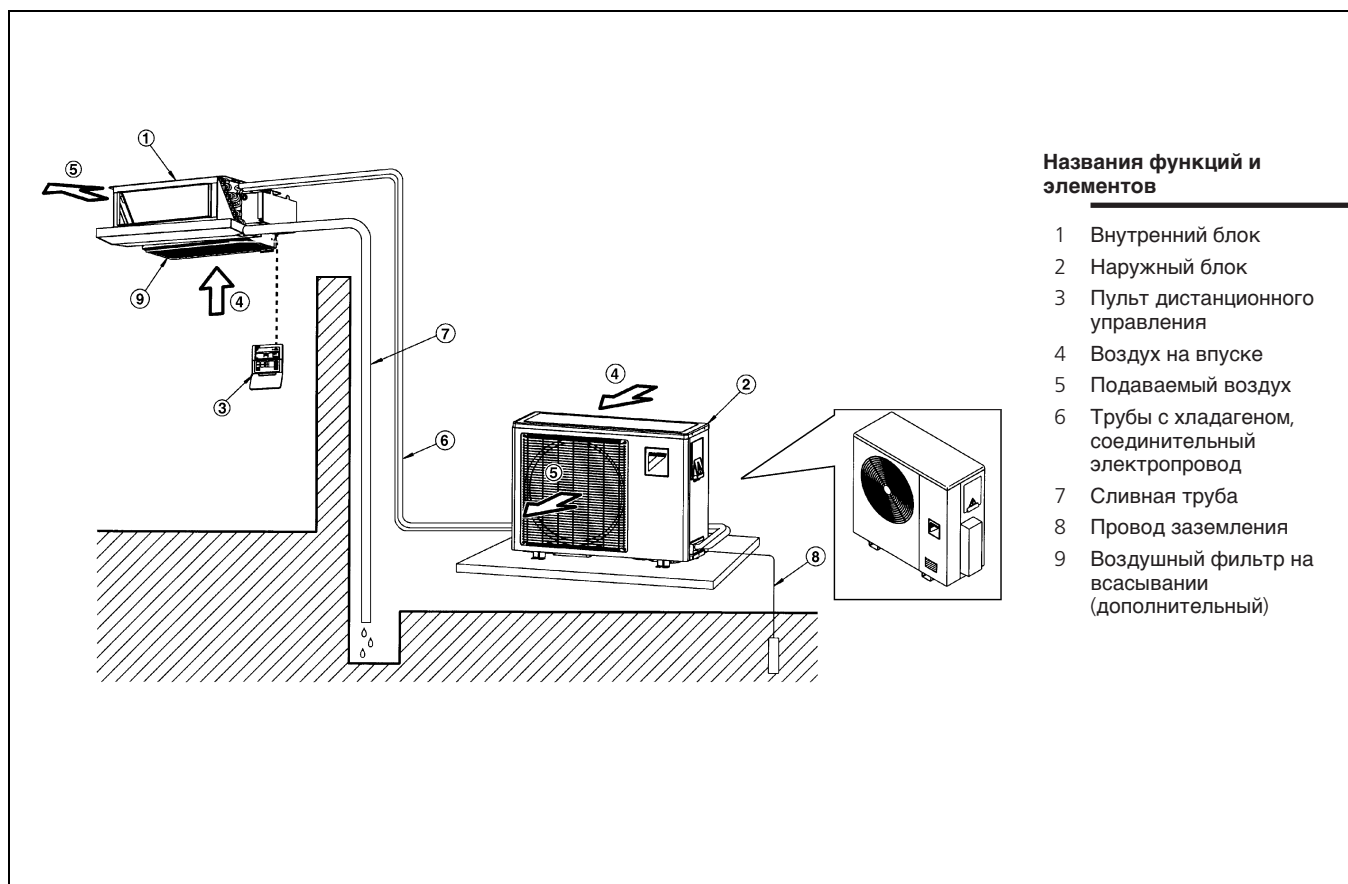


Примечание: Проводной пульт дистанционного управления может использоваться для переключения òвысокимò и òнизкимò

4TW25858-1

9 Установка

9 - 1 Способ монтажа





Компания Daikin занимает уникальное положение в области производства оборудования для кондиционирования воздуха, компрессоров и хладагентов. Это стало причиной ее активного участия в решении экологических проблем. В течение нескольких лет деятельность компании Daikin была направлена на то, чтобы достичь лидирующего положения по поставкам продукции, которая в минимальной степени оказывает воздействие на окружающую среду. Эта задача требует, чтобы разработка и проектирование широкого спектра продукции и систем управления выполнялись с учетом экологических требований и были направлены на сохранение энергии и снижение объема отходов.



Компания Daikin Europe N.V. принимает участие в Программе сертификации Eurovent для кондиционеров (AC), жидкостных холодильных установок (LCP) и фанкойлов (FCU). Проверьте текущий срок действия сертификата онлайн: www.eurovent-certification.com или перейдите к: www.certiflash.com

Настоящий буклет составлен только для справочных целей и не является предложением, обязательным для выполнения компанией Daikin Europe N.V. Его содержание составлено компанией Daikin Europe N.V. на основании сведений, которыми она располагает. Компания не дает прямую или связанную гарантию относительно полноты, точности, надежности или соответствия конкретной цели ее содержания, а также продуктов и услуг, представленных в нем. Технические характеристики могут быть изменены без предварительного уведомления. Компания Daikin Europe N.V. отказывается от какой-либо ответственности за прямые или косвенные убытки, понимаемые в самом широком смысле, вытекающие из прямого или косвенного использования и/или трактовки данного буклета. На все содержание распространяется авторское право Daikin Europe N.V.

BARCODE

Daikin products are distributed by:

