

## Description:

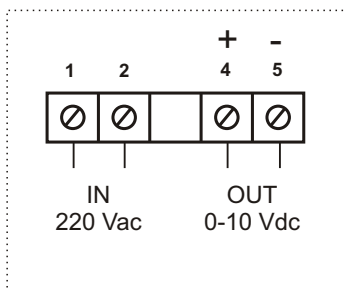
Potentiometer mounted in an IP44 splash water proof housing.  
Can be used for inset mounting as well as for surface mounting.

The MTV-1/010 potentiometer is developed to control fans equipped with a DC-motor.  
The potentiometer needs a supply of 230 Vac, and gives a stepless output signal from 0-10 Vdc.

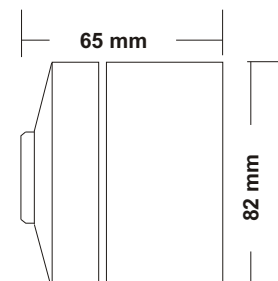
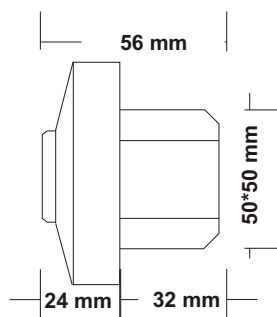
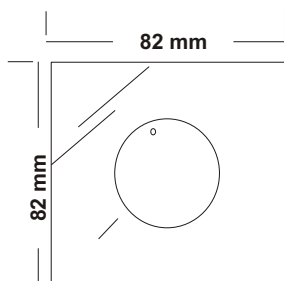
## Features:

- ✎ Supply 230 Vac
- ✎ Output: 0-10 VDC ( 8 mA )

## Wiring diagram:



## Dimensions:



	weight
MTV-1/010	165 gr



# Потенциометр MTV-1/010

## Описание:

Степень защиты в корпусе IP54, без корпуса - IP44.

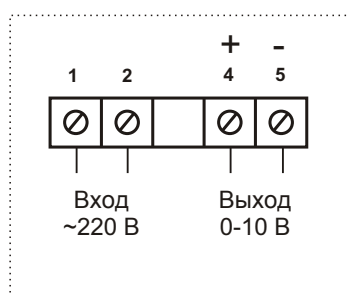
Может использоваться как для скрытого монтажа, так и для настенного монтажа.

Потенциометр MTV-1/010 разработан для ручной регулировки вентиляторов с ЕС-двигателями. Потенциометру необходимо питание  $\sim 230$  В, на выходе плавный сигнал постоянного тока 0-10 В.

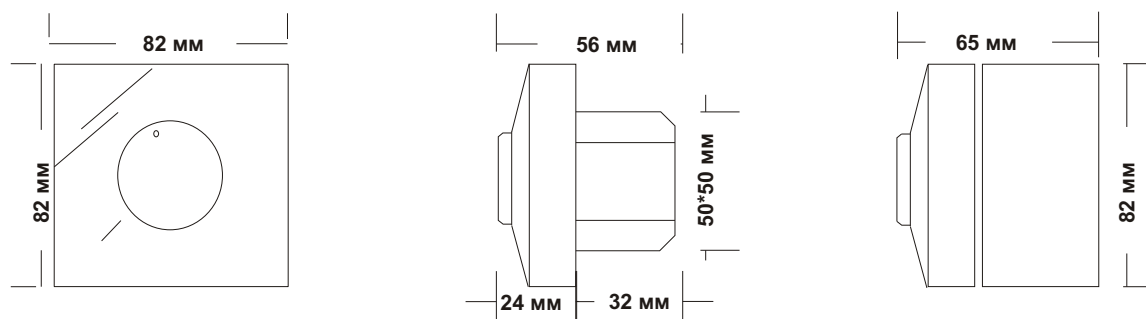
## Возможности:

- ⚡ Питание  $\sim 230$  В
- ⚡ Выход: 0-10 В ( 8 мА )

## Электрическая схема:



## Размеры:



	Вес
MTV-1/010	165 гр