



Кондиционирование воздуха

Технических данных



EEDRU13-100

RXS-F

СОДЕРЖАНИЕ

RXS-F

1	Характеристики	2
2	Технические характеристики	3
	Номинальная производительность и потребляемая мощность ..	3
	Технические параметры	7
	Электрические параметры	8
3	Электрические параметры	9
	Электрические данные	9
4	Таблицы производительности	12
	Таблицы холодо-/теплопроизводительности	12
5	Размерные чертежи	19
	Размерные чертежи	19
6	Центр тяжести	20
	Центр тяжести	20
7	Схемы трубопроводов	21
	Схемы трубопроводов	21
8	Монтажные схемы	22
	Монтажные схемы - Одна фаза	22
9	Данные об уровне шума	23
	Спектр звукового давления - Охлаждение	23
	Спектр звукового давления - Нагрев	24
10	Рабочий диапазон	25
	Рабочий диапазон	25

1 Характеристики

- Наружные блоки для парных конфигураций
- Экономия энергии в режиме ожидания: снижает потребление электроэнергии приблизительно на 80% при работе в режиме ожидания. Если система обнаружит, что в течение 20 минут в помещении отсутствуют люди, она автоматически перейдет в режим экономии энергии.
- Наружные блоки Daikin аккуратные и прочные, их можно легко установить на крыше или террасе, либо просто разместить на наружной стене дома.
- Тихая работа наружного блока: кнопка “Тишина” на пульте дистанционного управления снижает шум при работе наружного блока на 3 дБА, что обеспечивает тишину для соседей.
- Наружные блоки имеют роторный компрессор, который славится низким уровнем шума и высокими показателями энергосбережения



2 Технические характеристики

2-1 Номинальная производительность и потребляемая мощность				FTXS60G/RXS60F		FTXS71G/RXS71F	
Холодопроизводительность	Мин.	кВт		1,7		2,3	
		Бте/ч		5.800		7.800	
	Ном.	кВт		6,0 (2)		7,1 (2)	
		Бте/ч		20.500 (2)		24.200 (2)	
	Макс.	кВт		6,7		8,5	
		Бте/ч		22.900		29.000	
Теплопроизводительность	Мин.	кВт		1,7		2,3	
		Бте/ч		5.800		7.800	
	Ном.	кВт		7,0 (3)		8,2 (3)	
		Бте/ч		23.900 (3)		28.000 (3)	
	Макс.	кВт		8,0		10,2	
		Бте/ч		27.300		34.800	
Сезонная эффективность (согласно EN14825)	Охлаждение	Класс энергоэффективности		A			
		P design	кВт	6,00		7,10	
		SEER		5,35		5,23	
		Годовое потребление энергии	кВтч	393		475	
	Отопление (умеренный климат)	Класс энергоэффективности		A			
		P design	кВт	4,80		6,50	
		SCOP		3,75		3,50	
		Годовое потребление энергии	кВтч	1.790		2.593	
	Номин.эфф-сть (охл.при 35°/27° ном.нагрузке, отопление при 7°/20° ном.нагрузке)	EER		3,02			
		COP		3,43		3,22	
Годовое потребление энергии		кВтч	995		1.175		
Класс энергоэффективности		Охлаждение	B				
		Отопление	B		C		
Piping connections	Жидкость	НД	мм	6,35			
	Газ	НД	мм	12,7		15,9	
	Drain	OD	мм	18,0			
	Heat insulation	Трубопроводы для жидкости и газа					

Примечания

- (1) EER/COP согласно Eurovent 2012
- (2) Охлаждение: темп. в помещении: 27°CDB, 19,0°CWB; темп. наружного воздуха 35°CDB, 24°CWB; эквивалентная длина трубопроводов: 5 м
- (3) Нагрев: темп. в помещении: 20°CDB; темп. наружного воздуха 7°CDB, 6°CWB; эквивалентная длина труб с хладагентом: 5 м

2-2 Номинальная производительность и потребляемая мощность				FDXS60F/RXS60F			
Холодопроизводительность	Мин.	кВт		1,7			
		Бте/ч		5.800			
		ккал/ч		1.460			
	Ном.	кВт		6,0 (2)			
		Бте/ч		20.500 (2)			
		ккал/ч		5.160 (2)			
	Макс.	кВт		6,5			
		Бте/ч		22.200			
		ккал/ч		5.590			

2 Технические характеристики

2-2 Номинальная производительность и потребляемая мощность				FDXS60F/RXS60 F
Теплопроизводительность	Мин.	кВт		1,7
		Бтe/ч		5.800
		ккал/ч		1.460
	Ном.	кВт		7,0 (3)
		Бтe/ч		23.900 (3)
		ккал/ч		6.020 (3)
	Макс.	кВт		8,0
		Бтe/ч		27.300
		ккал/ч		6.880
Сезонная эффективность (согласно EN14825)	Охлаждение	Класс энергоэффективности		A
		Pdesign	кВт	6,00
		SEER		5,50
		Годовое потребление энергии	кВтч	382
	Отопление (умеренный климат)	Класс энергоэффективности		A
		Pdesign	кВт	4,00
		SCOP		3,51
		Годовое потребление энергии	кВтч	1.596
Номин.эфф-сть (охл.при 35°/27° ном.нагрузке, отопление при 7°/20° ном.нагрузке)	EER		2,91 (1)	
	COP		3,21 (1)	
	Годовое потребление энергии		кВтч 1.030	
	Класс энергоэффективности	Охлаждение		A
		Отопление		A
Piping connections	Жидкость	НД	мм	6,35
	Газ	НД	мм	12,7
	Drain	OD	мм	VP20 (внешний диам.26 / внутр.диам. 20)
	Heat insulation		Трубопроводы для жидкости и газа	
Ток	Номинальный рабочий ток - 50 Гц	Охлаждение	A	9,2
		Нагрев	A	10,0

Примечания

- (1) EER/COP согласно Eurovent 2012
 (2) Охлаждение: темп. в помещении: 27°CDB, 19,0°CWB; темп. наружного воздуха 35°CDB, 24°CWB; эквивалентная длина трубопроводов: 5 м
 (3) Нагрев: темп. в помещении: 20°CDB; темп. наружного воздуха 7°CDB, 6°CWB; эквивалентная длина труб с хладагентом: 5 м

2-3 Номинальная производительность и потребляемая мощность				FFQ60 B9V/RXS60F
Холодопроизводительность	Ном.	кВт		5,80 (3)
Теплопроизводительность	Ном.	кВт		7,00 (4)

2 Технические характеристики

2-3 Номинальная производительность и потребляемая мощность			FF Q60B 9V/RXS60F	
Сезонная эффективность (согласно EN14825)	Охлаждение	Класс энергоэффективности		B
		P design	кВт	6,00
		SEER		5,04
		Годовое потребление энергии	кВтч	417
	Отопление (умеренный климат)	Класс энергоэффективности		A
		P design	кВт	4,80
		SCOP		3,41
		Годовое потребление энергии	кВтч	1.969
Номин.эфф-сть (охл.при 35°/27° ном.нагрузке, отопление при 7° / 20° ном.нагрузке)	EER		2,80	
	COP		2,81	
	Годовое потребление энергии	кВтч	1.035	
	Класс энергоэффективности	Охлаждение	D	
		Отопление	D	

Примечания

(1) EER/COP согласно Eurovent 2012

2-4 Номинальная производительность и потребляемая мощность			FCQ G6 0F/RXS60F	
Холодопроизводительность	Ном.	кВт	5,70	
Теплопроизводительность	Ном.	кВт	7,00	
Сезонная эффективность (согласно EN14825)	Охлаждение	Класс энергоэффективности		A+
		P design	кВт	5,70
		SEER		5,74
		Годовое потребление энергии	кВтч	347
	Отопление (умеренный климат)	Класс энергоэффективности		A
		P design	кВт	4,71
		SCOP		3,87
		Годовое потребление энергии	кВтч	1.704
Номин.эфф-сть (охл.при 35°/27° ном.нагрузке, отопление при 7° / 20° ном.нагрузке)	EER		3,48	
	COP		3,52	
	Годовое потребление энергии	кВтч	820	
	Класс энергоэффективности	Охлаждение	A	
		Отопление	B	
Piping connections	Жидкость	НД	мм	6,35
	Газ	НД	мм	12,7
	Drain	OD	мм	VP20 (внешний диам.26 / внутр.диам. 20)
	Heat insulation			Трубопроводы для жидкости и газа
Ток	Номинальный рабочий ток - 50 Гц	Охлаждение	A	9,6

Примечания

(1) EER/COP согласно Eurovent 2012

2 Технические характеристики

2-5 Номинальная производительность и потребляемая мощность			FBQ6 0C8/RXS60F	
Холодопроизводительность	Ном.	кВт	5,70	
Теплопроизводительность	Ном.	кВт	7,00	
Сезонная эффективность (согласно EN14825)	Охлаждение	Класс энергоэффективности	A	
		P design	кВт	6,00
		SEER		5,17
		Годовое потребление энергии	кВтч	406
	Отопление (умеренный климат)	Класс энергоэффективности		A
		P design	кВт	4,80
		SCOP		3,43
		Годовое потребление энергии	кВтч	1.960
Номин.эфф-сть (охл.при 35°/27° ном.нагрузке, отопление при 7°/20° ном.нагрузке)	EER		3,26	
	COP		3,41	
	Годовое потребление энергии		кВтч	875
	Класс энергоэффективности	Охлаждение		A
		Отопление		B

Примечания

(1) EER/COP согласно Eurovent 2012

2-6 Номинальная производительность и потребляемая мощность			FN Q60C/RXS60F	
Холодопроизводительность	Ном.	кВт	5,7	
Теплопроизводительность	Ном.	кВт	7,2	
Сезонная эффективность (согласно EN14825)	Охлаждение	Класс энергоэффективности	A	
		P design	кВт	7,20
		SEER		5,54
		Годовое потребление энергии	кВтч	360
	Отопление (умеренный климат)	Класс энергоэффективности		A
		P design	кВт	5,07
		SCOP		3,50
		Годовое потребление энергии	кВтч	2.026
Номин.эфф-сть (охл.при 35°/27° ном.нагрузке, отопление при 7°/20° ном.нагрузке)	EER		3,26	
	COP		3,32	
	Годовое потребление энергии		кВтч	875
	Класс энергоэффективности	Охлаждение		A
		Отопление		C

Примечания

(1) EER/COP согласно Eurovent 2012

2 Технические характеристики

2-7 Технические параметры				RXS60F	RXS71F	
Регулирование производительности	Способ			С инверторным управлением		
Корпус	Colour			Слоновая кость_		
Размеры	Блок	Высота	мм	735	770	
		Ширина	мм	825	900	
		Глубина	мм	300	320	
	Упакованный блок	Высота	мм	797	900	
		Ширина	мм	960	925	
		Глубина	мм	390		
Вес	Блок		кг	48	71	
	Упакованный блок		кг	53	80	
Теплообменник	Длина		мм	845	857	
	Ряды	Количество		2		
	Шаг ребер		мм	1,8	1,40	
	Ступени	Количество		32	34	
	Tube type			Hi-XA (8)	Hi-XSS (8)	
	Ребро	Тип		Оребрение вафельного типа		
			Осевой вентилятор			
Вентилятор	Расход воздуха	Охлаждение	Выс.	м³/мин	50,9	54,5
				куб. фт/мин	1.797	1.924
			Ном.	м³/мин	50,9	54,5
				куб. фт/мин	1.797	1.924
			Низк	м³/мин	42,4	57,1
				куб. фт/мин	1.496	1.624
		Сверхнизкий	м³/мин	-	-	
			куб. фт/мин	-	-	
		Нагрев	Выс.	м³/мин	46,3	52,5
				куб. фт/мин	1.635	1.854
			Низк	м³/мин	42,4	46,0
				куб. фт/мин	1.496	1.624
	Сверхнизкий		м³/мин	-	-	
			куб. фт/мин	-	-	
	Рабочий ток	Охлаждение	Низк	А	8,23	9,71
				Стандарт	А	8,62
			Выс.	А	9,01	10,59
		Нагрев	Низк	А	8,41	10,44
Стандарт				А	8,80	10,93
Выс.			А	9,19	11,42	
Потребляемая мощность	Охлаждение	Низк	Вт	1.950	2.305	
			Стандарт	Вт	1.950	2.305
		Выс.	Вт	1.950	2.305	
	Нагрев	Низк	Вт	1.995	2.490	
			Стандарт	Вт	1.995	2.490
		Выс.	Вт	1.995	2.490	

2 Технические характеристики

2-7 Технические параметры					RXS60F	RXS71F	
Двигатель вентилятора	Model				KFD-380-50-8C	KFD-280-66-8A	
	Выход			Вт	53,00	66,00	
	Скорость	Охлаждение	Выс.	об/мин	810	860	
			Низк.	об/мин	680	730	
			Самый низкий	об/мин	-		
	Нагрев	Нагрев	Выс.	об/мин	740	830	
			Низк.	об/мин	680	730	
Самый низкий			об/мин	-			
Уровень акустической мощности	Охлаждение	Ном.	дБА	63	65		
Уровень звукового давления	Охлаждение	Выс.	дБА	49	52		
		Низк.	дБА	46	49		
	Обогрев	Выс.	дБА	49	52		
		Низк.	дБА	46	49		
Компрессор	Модель			2YC36BXD#C	2YC36BXD#A		
	Тип			Герметичный компрессор ротационного типа			
Рабочий диапазон	Охлаждение	Темп. нар. возд.	Мин.	°CDB	-10		
			Макс.	°CDB	46		
	Нагрев	Темп. нар. возд.	Мин.	°CWB	-15		
			Макс.	°CWB	20		
Хладагент	Тип				R-410A		
	Заправка			кг	1,5	2,3	
	GWP				1.975		
Масло хладагента	Тип				FVC50K		
	Объем заправки			л	0,65	0,75	
Piping connections	Drain	Ид-р		мм	-		
	Длина трубы	Макс.	НБ - ВБ	м	30		
		Система	Без заправки	м	10		
	Дополнительная заправка хладагента				кг/м	0.02 (для длины труб свыше 10 м)	
	перепад уровня			IU - OU	Макс.	м	20

2-8 Электрические параметры					RXS60F	RXS71F
Power supply	Фаза				1~	
	Частота			Гц	50	
	Voltage			V	220-240	
Ток	Пусковой ток	Охлаждение	A	9,4	11,7	
		Нагрев	A	9,4	11,7	
Ток - 50 Гц	Макс. ток предохранителя (MFA)		A	20		
Ток - 60 Гц	Макс. ток предохранителя (MFA)		A	-		
Соединительная проводка	Для электропитания	Количество			3	
	For connection with indoor	Количество			4	
	Remark			Вкл.заземляющий провод		

Примечания

- (1) 220 В
- (2) 230 В
- (3) 240В
- (4) SL: Тихий уровень работы вентилятора в установке расхода воздуха

3 Электрические параметры

3 - 1 Электрические данные

Комбинация блоков		Электропитание				Компр.		OFM		IFM	
Внутренний блок	Наружный блок	Гц-вольт	Диапазон напряжений	MCA	MFA	RHz	RLA	W	FLA	W	FLA
FXS71G	RXS71F	50 - 220	Макс. 50Гц 264V Мин. 50Гц 198V	19,75	20,0	57	10,3	66	0,40	43	0,19
		50 - 230					9,9				
		50 - 240					9,4				
FXS60G	RXS60F	50 - 220	Макс. 50Гц 264V Мин. 50Гц 198V	19,75	20,0	84	8,7	53	0,32	43	0,16
		50 - 230					8,3				
		50 - 240					7,9				

3D056032D

ОБОЗНАЧЕНИЯ

- MCA : Мин. ток цепи (А)
- MFA : Макс. ток предохранителя (А)
- RLA : Ток номинальной нагрузки (А)
- OFM : Двигатель вентилятора наружного блока
- IFM : Двигатель вентилятора внутреннего блока
- FLA : Ток полной нагрузки (А)
- W : Номинальная мощность двигателя вентилятора (Вт)
- RHz : Номинальная рабочая частота (Гц)

ПРИМЕЧАНИЯ

1. RLA основан на следующих условиях:
Темп. в пом.: 27°CDB/19.0°CWB
Температура наружного воздуха: 35°CDB
2. Максимально допустимое изменение напряжения между фазами составляет 2%.
3. Диаметр проводов выбирается по большему значению MCA.
4. Вместо плавкого предохранителя пользуйтесь автоматическим выключателем.

Минимальное значение Ssc: kVA
Оборудование соответствует требованиям EN61000-3-12

RXS60F

Комбинация блоков		Электропитание				COMP	OFM		IFM	
Внутренний блок	Наружный блок	Гц-вольт	Диапазон напряжений	MCA	MFA	RLA	W	FLA	W	FLA
FFQ60B9V	RXS60F	50 - 220	макс. 50Гц 264V Мин. 50Гц 198V	18	20	8,45	53	0,24	55	0,70
		50 - 230								
		50 - 240								

Минимальное значение Ssc kVA Оборудование соответствует требованиям EN61000-3-12

3D067822A

ОБОЗНАЧЕНИЯ

- MCA : Мин. ток цепи (А)
- MFA : Макс. ток предохранителя (А)
- RLA : Ток номинальной нагрузки (А)
- OFM : Двигатель вентилятора наружного блока
- IFM : Двигатель вентилятора внутреннего блока
- FLA : Ток полной нагрузки (А)
- W : Номин. вых. мощность двигателя вентилятора (Вт)

ПРИМЕЧАНИЯ

1. RLA основан на следующих условиях:
Темп. в пом.: 27°CDB/19.0°CWB
Температура наружного воздуха: 35°CDB
2. Максимально допустимое изменение напряжения между фазами составляет 2%.
3. Диаметр проводов выбирается по большему значению MCA.
4. Вместо плавкого предохранителя пользуйтесь автоматическим выключателем.

3 Электрические параметры

3 - 1 Электрические данные

3

RXS60F

Комбинация блоков		Электропитание				COMP	OFM		IFM	
Внутренний блок	Наружный блок	Гц-вольт	Диапазон напряжений	MCA	MFA	RLA	W	FLA	W	FLA
FBQ60C8	RXS60F	50 - 220	макс. 50Гц 264V Мин. 50Гц 198V	19.75	20	7.4	53	0.19	56	0.40
		50 - 230				7.1				
		50 - 240				6.8				

Минимальное значение Ssc kVA Оборудование соответствует требованиям EN61000-3-12

3D067823A

ОБОЗНАЧЕНИЯ

MCA	: Мин. ток цепи (A)
MFA	: Макс. ток предохранителя (A)
RLA	: Ток номинальной нагрузки (A)
OFM	: Двигатель вентилятора наружного блока
IFM	: Двигатель вентилятора внутреннего блока
FLA	: Ток полной нагрузки (A)
W	: Номинал. вых. мощность двигателя вентилятора (Вт)

ПРИМЕЧАНИЯ

- 1 RLA основан на следующих условиях:
Темп. в пом.: 27°CDB/19.0°CWB
Температура наружного воздуха: 35°CDB
- 2 Максимально допустимое изменение напряжения между фазами составляет 2%.
- 3 Диаметр проводов выбирается по большему значению MCA.
- 4 Вместо плавкого предохранителя пользуйтесь автоматическим выключателем.

RXS60F

Комбинация блоков		Электропитание				Компр.	OFM		IFM	
Внутренний блок	Наружный блок	Гц-вольт	Диапазон напряжений	MCA	MFA	RLA	kW	FLA	kW	FLA
FCQ60F	RXS60F	50 - 220	Макс. 50Гц 253V Мин. 50Гц 207V	19.75	20	7.4	0.053	0.19	0.048	0.30
		50 - 230				7.1				
		50 - 240				6.8				

3D077408B

ОБОЗНАЧЕНИЯ

MCA	: Мин. ток цепи
MFA	: Макс. ток предохранителя (См. Прим. 6)
RLA	: Ток номинальной нагрузки
OFM	: Двигатель вентилятора наружного блока
IFM	: Двигатель вентилятора внутреннего блока
FLA	: Ток полной нагрузки
kW	: Номинальная мощность двигателя вентилятора

ПРИМЕЧАНИЯ

1. RLA основан на следующих условиях:
Темп. в пом.: 27°CDB/19.0°CWB
Температура наружного воздуха: 35°CDB
2. Диапазон напряжений
Блоки могут использоваться с электрическими системами, где напряжение, подаваемое на клеммы блока, находится в пределах указанного диапазона.
3. Максимально допустимое изменение напряжения между фазами составляет 2%.
4. MCA/MFA
 $MCA = 1.25 \times RLA + \text{все } FLA$, $MFA = < 2.25 \times RLA + \text{все } FLA$ (следующий более низкий стандартный номинальный ток предохранителя мин. 16 A)
5. Диаметр проводов выбирается по большему значению MCA.
6. Вместо плавкого предохранителя пользуйтесь автоматическим выключателем.

3 Электрические параметры

3 - 1 Электрические данные

Комбинация блоков		Электропитание				Компр.	OFM		IFM	
Внутренний блок	Наружный блок	Гц-вольт	Диапазон напряжений	MCA	MFA	RLA	W	FLA	W	FLA
FDQ60C	RXS60F	50 - 220 50 - 230 50 - 240	Макс. 50Гц 264V Мин. 50Гц 198V	18	20	8.84	53	0.24	91	0.60

3D080360

ОБОЗНАЧЕНИЯ

MCA : Мин. ток цепи (А)
MFA : Макс. ток предохранителя (А)
RLA : Ток номинальной нагрузки (А)
OFM : Двигатель вентилятора наружного блока
IFM : Двигатель вентилятора внутреннего блока
FLA : Ток полной нагрузки (А)
W : Номинальная мощность двигателя вентилятора (Вт)

ПРИМЕЧАНИЯ

1. RLA основан на следующих условиях:
Темп. в пом.: 27°CDB/19.0°CWB
Температура наружного воздуха: 35°CDB
2. Максимально допустимое изменение напряжения между фазами составляет 2%.
3. Диаметр проводов выбирается по большему значению MCA.
4. Вместо плавкого предохранителя пользуйтесь автоматическим выключателем.

Комбинация блоков		Электропитание				COMP		OFM		IFM	
Внутренний блок	Наружный блок	Гц-вольт	Диапазон напряжений	MCA	MFA	RHz	RLA	W	FLA	W	FLA
FDXS60F	RXS60F	50 - 220 50 - 230 50 - 240	Макс. 50Гц 264V Мин. 50Гц 198V	19.75	20	87	8.9	53	0.32	60	0.5

3D081371

ОБОЗНАЧЕНИЯ

MCA : Мин. ток цепи. (А)
MFA : Макс. ток предохранителя (А)
RHz : Номинальная рабочая частота(Гц)
RLA : Ток номинальной нагрузки. (А)
OFM : Двигатель вентилятора наружного блока.
IFM : Двигатель вентилятора внутреннего блока.
FLA : Ток полной нагрузки. (А)
W : Номинальная мощность двигателя вентилятора (W)

ПРИМЕЧАНИЯ

- 1 RLA основан на следующих условиях:
Темп. в пом.: 27°CDB/19°CWB
Температура наружного воздуха: 35°CDB
- 2 Максимально допустимое изменение напряжения между фазами составляет 2%.
- 3 Диаметр проводов выбирается по большему значению MCA.
- 4 Вместо плавкого предохранителя пользуйтесь автоматическим выключателем.
- 5 Не забудьте установить определитель утечек на землю. (Который может работать с более высокими гармониками.) (В данном блоке используется инвертор, поэтому во избежание неправильного функционирования необходимо установить датчик утечки на землю, способный работать с высшими гармониками).

4 Таблицы производительности

4 - 1 Таблицы холодо-/теплопроизводительности

FVQ60C8+RXS60F

Охлаждение

50Гц 220 - 240V

AFR	18
BF	0.15

Внутр.		Температура наружного воздуха (°CDB)																	
EWB °C	EDB °C	20			25			30			32			35			40		
		TC	SHC	PI	TC	SHC	PI	TC	SHC	PI	TC	SHC	PI	TC	SHC	PI	TC	SHC	PI
14.0	20	5.84	4.42	1.34	5.57	4.29	1.47	5.31	4.16	1.60	5.20	4.11	1.65	5.04	4.03	1.73	4.78	3.90	1.86
16.0	22	6.10	4.34	1.35	5.84	4.22	1.48	5.57	4.10	1.61	5.47	4.05	1.66	5.31	3.98	1.74	5.04	3.86	1.87
18.0	25	6.36	4.56	1.36	6.10	4.45	1.49	5.83	4.33	1.62	5.73	4.29	1.67	5.57	4.22	1.74	5.30	4.11	1.87
19.0	27	6.50	4.82	1.36	6.23	4.71	1.49	5.97	4.60	1.62	5.86	4.56	1.67	5.70	4.50	1.75	5.43	4.39	1.88
22.0	30	6.89	4.66	1.37	6.62	4.56	1.50	6.36	4.46	1.63	6.25	4.42	1.68	6.09	4.37	1.76	5.83	4.27	1.89
24.0	32	7.15	4.54	1.38	6.89	4.45	1.51	6.62	4.36	1.64	6.52	4.33	1.69	6.36	4.27	1.77	6.09	4.19	1.90

Обогрев

50Гц 220 - 240V

AFR	18
-----	----

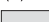
Внутр.		Температура наружного воздуха (°CWB)									
EDB °C	°C	-10		-5		0		6		10	
		TC	PI	TC	PI	TC	PI	TC	PI	TC	PI
15.0		4.71	1.74	5.50	1.82	6.29	1.91	7.24	2.01	7.87	2.07
20.0		4.47	1.78	5.26	1.87	6.05	1.95	7.00	2.05	7.63	2.12
22.0		4.37	1.80	5.16	1.89	5.95	1.97	6.90	2.07	7.54	2.14
24.0		4.28	1.82	5.07	1.90	5.86	1.99	6.81	2.09	7.44	2.16
25.0		4.23	1.83	5.02	1.91	5.81	2.00	6.76	2.10	7.39	2.17
27.0		4.13	1.85	4.92	1.93	5.71	2.02	6.66	2.12	7.29	2.19

3TW31292-3B

ОБОЗНАЧЕНИЯ

AFR:	Расход воздуха	(м ³ /Мин.)
BF:	Коэффициент байпаса	
EWB:	Темп. смоч. термом. на входе	(°C)
EDB:	Темп. сух. термом. на входе	(°C)
TC:	Общая мощность	(кВт)
SHC:	Чувствительная теплопроизводительность	(кВт)
PI:	Входная мощность	(кВт)

ПРИМЕЧАНИЯ

- Мощности основаны на следующих условиях:
(1) Соответствующая длина труб с хладагентом: 5м
(2) Перепад уровня: 0м
-  показывает номинальную и входную мощность.

4 Таблицы производительности

4 - 1 Таблицы холодо-/теплопроизводительности

FCQG60F + RXS60F

Охлаждение 220-240V 50Гц

AFR	13.6
BF	0.20

Внутр.		Температура наружного воздуха (°CDB)																	
EWB °C	EDB °C	20			25			30			32			35			40		
		TC	SHC	PI	TC	SHC	PI	TC	SHC	PI	TC	SHC	PI	TC	SHC	PI	TC	SHC	PI
14,0	20	5,84	4,01	1,26	5,57	3,86	1,38	5,31	3,72	1,50	5,20	3,66	1,55	5,04	3,58	1,62	4,78	3,44	1,74
16,0	22	6,10	3,94	1,27	5,84	3,80	1,39	5,57	3,67	1,51	5,47	3,61	1,56	5,31	3,53	1,63	5,04	3,40	1,75
18,0	25	6,36	4,07	1,27	6,10	3,94	1,39	5,83	3,81	1,52	5,73	3,76	1,56	5,57	3,69	1,64	5,30	3,56	1,76
19,0	27	6,50	4,24	1,28	6,23	4,11	1,40	5,97	3,99	1,52	5,86	3,94	1,57	5,70	3,87	1,64	5,43	3,75	1,76
22,0	30	6,89	4,07	1,29	6,62	3,95	1,41	6,36	3,85	1,53	6,25	3,80	1,58	6,09	3,74	1,65	5,83	3,63	1,77
24,0	32	7,15	3,94	1,29	6,89	3,84	1,42	6,62	3,74	1,54	6,52	3,70	1,59	6,36	3,64	1,66	6,09	3,54	1,78

Обогрев 220-240V 50Гц

AFR	13.6
-----	------

Внутр.		температура наружного воздуха (°CWB)									
EDB °C		-10		-5		0		6		10	
		TC	PI	TC	PI	TC	PI	TC	PI	TC	PI
15,0		4,71	1,68	5,50	1,76	6,29	1,85	7,24	1,95	7,87	2,01
20,0		4,47	1,73	5,26	1,81	6,05	1,89	7,00	1,99	7,63	2,06
22,0		4,37	1,75	5,16	1,83	5,95	1,91	6,90	2,01	7,54	2,07
24,0		4,28	1,76	5,07	1,85	5,86	1,93	6,81	2,03	7,12	2,09
25,0		4,23	1,77	5,02	1,85	5,81	1,94	6,76	2,03	6,90	2,10
27,0		4,13	1,79	4,92	1,87	5,71	1,95	6,45	2,05	6,45	2,11

3D077501A

ОБОЗНАЧЕНИЯ

AFR:	Расход воздуха	(м ³ /Мин.)
BF:	Коэффициент байпаса	
EWB:	Темп. смоч. термом. на входе	(°C)
EDB:	Темп. сух. термом. на входе	(°C)
TC:	Общая мощность	(кВт)
SHC:	Чувствительная теплопроизводительность	(кВт)
PI:	Входная мощность	(кВт)

ПРИМЕЧАНИЯ

1. показывает номинальную и входную мощность.
2. Мощности основаны на следующих условиях:
 - (1) Соответствующая длина труб с хладагентом: 5м
 - (2) Перепад уровня: 0м

4 Таблицы производительности

4 - 1 Таблицы холодо-/теплопроизводительности

FDXS60F + RXS60F

Охлаждение 50Гц 220-240V

AFR	16.0
BF	0.12

Внутр.		Температура наружного воздуха (°CDB)																	
EWB (°C)	EDB (°C)	20			25			30			32			35			40		
		TC	SHC	PI	TC	SHC	PI	TC	SHC	PI	TC	SHC	PI	TC	SHC	PI	TC	SHC	PI
14.0	20	6.12	4.31	1.63	5.87	4.18	1.79	5.59	4.03	1.95	5.48	3.97	2.01	5.31	3.89	2.11	5.03	3.74	2.26
16.0	22	6.42	4.25	1.64	6.14	4.11	1.80	5.86	3.97	1.96	5.75	3.92	2.02	5.59	3.84	2.12	5.31	3.70	2.27
18.0	25	6.70	4.41	1.65	6.42	4.28	1.81	6.14	4.15	1.97	6.03	4.10	2.03	5.86	4.02	2.13	5.58	3.90	2.28
19.0	27	6.84	4.61	1.66	6.56	4.49	1.82	6.28	4.36	1.97	6.17	4.31	2.04	6.00	4.24	2.13	5.72	4.12	2.29
22.0	30	7.25	4.43	1.67	6.97	4.32	1.83	6.69	4.21	1.99	6.58	4.17	2.05	6.41	4.10	2.14	6.14	4.00	2.30
24.0	32	7.53	4.30	1.68	7.25	4.20	1.84	6.97	4.10	2.00	6.86	4.06	2.06	6.69	4.00	2.15	6.41	3.91	2.31

Обогрев 50Гц 220-240V

AFR	16.0
-----	------

Внутр.		Температура наружного воздуха (°CWB)									
EDB (°C)		-10		-5		0		6		10	
		TC	PI	TC	PI	TC	PI	TC	PI	TC	PI
15.0		4.71	1.96	5.50	2.06	6.29	2.15	7.24	2.27	7.87	2.34
20.0		4.47	2.01	5.26	2.11	6.05	2.21	7.00	2.32	7.63	2.40
22.0		4.37	2.04	5.16	2.13	5.95	2.23	6.90	2.34	7.54	2.42
24.0		4.28	2.06	5.07	2.15	5.86	2.25	6.81	2.36	7.44	2.44
25.0		4.23	2.07	5.02	2.16	5.81	2.26	6.76	2.37	7.39	2.45
27.0		4.13	2.09	4.92	2.18	5.71	2.28	6.66	2.39	7.29	2.47

3D081326

ОБОЗНАЧЕНИЯ

AFR:	Расход воздуха	(м ³ /мин)
BF:	Коэффициент байпаса	
EWB:	Темп. смоч. термом. на входе	(°C)
EDB:	Темп. сух. термом. на входе	(°C)
TC:	Общая мощность	(кВт)
SHC:	Чувствительная теплопроизводительность	(кВт)
PI:	Входная мощность	(кВт)

ПРИМЕЧАНИЯ

1. Приведенные номинальные значения являются полезными мощностями, включающими снижение из-за нагрева двигателя вентилятора внутреннего Блока.
2. показывает номинальную и входную мощность.
3. TC, PI и SHC необходимо рассчитать интерполированием на основе значений вышеуказанных таблиц (Использоваться должны только значения, приведенные в таблицах.)
4. Значения SHC, не приведенные в таблице, рассчитываются на основе прямой пропорции между ближайшими значениями, заданными в таблице.
5. Мощности основаны на следующих условиях:
Соответствующая длина труб с хладагентом: 7.5m
Перепад уровня: 0m
6. Расход воздуха (AFR) и коэффициент байпаса (BF) приведены в таблице ниже.

4 Таблицы производительности

4 - 1 Таблицы холодо-/теплопроизводительности

FFQ60B9V + RXS60F

Охлаждение

50Гц 230V

AFR	15.0
BF	0.11

Внутр.		Температура наружного воздуха (°CDB)																	
EWB (°C)	EDB (°C)	20			25			30			32			35			40		
		TC	SHC	PI	TC	SHC	PI	TC	SHC	PI	TC	SHC	PI	TC	SHC	PI	TC	SHC	PI
14.0	20	5.86	4.30	1.72	5.71	4.23	1.82	5.56	4.16	1.91	5.50	4.13	1.95	5.41	4.09	2.01	5.26	4.02	2.10
16.0	22	6.02	4.34	1.75	5.87	4.27	1.84	5.72	4.20	1.94	5.66	4.17	1.97	5.57	4.13	2.03	5.42	4.06	2.13
18.0	25	6.17	4.37	1.77	6.02	4.30	1.87	5.87	4.23	1.96	5.81	4.20	2.00	5.72	4.16	2.06	5.57	4.09	2.15
19.0	27	6.25	4.39	1.79	6.10	4.32	1.88	5.95	4.25	1.98	5.89	4.22	2.01	5.80	4.18	2.07	5.65	4.11	2.17
22.0	30	6.48	4.44	1.82	6.33	4.37	1.92	6.18	4.30	2.01	6.12	4.27	2.05	6.03	4.23	2.11	5.88	4.16	2.20
24.0	32	6.64	4.47	1.85	6.49	4.40	1.95	6.34	4.33	2.04	6.28	4.30	2.08	6.19	4.26	2.14	6.04	4.19	2.23

Обогрев

50Гц 230V

AFR	15.0
-----	------

Внутр.		Температура наружного воздуха (°CWB)											
EDB (°C)	TC	-15		-10		-5		0		6		10	
		TC	PI	TC	PI	TC	PI	TC	PI	TC	PI	TC	PI
16.0	3.51	1.79	4.36	1.91	5.21	2.04	6.05	2.16	7.07	2.31	7.75	2.41	
18.0	3.48	1.88	4.32	2.00	5.17	2.13	6.02	2.25	7.04	2.40	7.71	2.50	
20.0	3.44	1.97	4.29	2.09	5.14	2.22	5.98	2.34	7.00	2.49	7.68	2.59	
21.0	3.43	2.01	4.27	2.14	5.12	2.26	5.97	2.39	6.98	2.53	7.66	2.63	
22.0	3.41	2.06	4.25	2.18	5.10	2.31	5.95	2.43	6.97	2.58	7.64	2.68	
24.0	3.37	2.15	4.22	2.27	5.07	2.40	5.91	2.52	6.93	2.67	7.61	2.77	

3D041028

ОБОЗНАЧЕНИЯ

AFR:	Расход воздуха	(м³/Мин.)
BF:	Коэффициент байпаса	
EWVB:	Темп. смоч. термом. на входе	(°C)
EDB:	Темп. сух. термом. на входе	(°C)
TC:	Общая мощность	(кВт)
SHC:	Чувствительная теплопроизводительность	(кВт)
PI:	Входная мощность	(кВт)

ПРИМЕЧАНИЯ

1. Приведенные номинальные значения являются полезными мощностями, включающими снижение из-за нагрева двигателя вентилятора внутреннего Блока.
2. показывает номинальную и входную мощность.
3. TC, PI и SHC необходимо рассчитать интерполированием на основе значений вышеуказанных таблиц. (Использовать должны только значения, приведенные в таблицах.)
4. Значение SHC зависит от каждой EWB и EDB.
 $SHC^* = SHC$ поправка для другой температуры сухого термометра.
 $= 0,02 * AFR(м³/Мин.) * (1 - BF) * (DB^* - EDB)$
 Сложить SHC* с SHC.
5. Мощности основаны на следующих условиях:
 Соответствующая длина труб с хладагентом: 7.5м
 Перепад уровня: 0м
6. Расход воздуха (AFR) и коэффициент байпаса (BF) приведены в таблице ниже.

4 Таблицы производительности

4 - 1 Таблицы холодо-/теплопроизводительности

FNQ60C + RXS60F

Охлаждение 220-240V 50Гц

AFR	19.5
BF	0.2

Внутр.		Температура наружного воздуха (°CDB)																	
EWB °C	EDB °C	20			25			30			32			35			40		
		TC	SHC	PI	TC	SHC	PI	TC	SHC	PI	TC	SHC	PI	TC	SHC	PI	TC	SHC	PI
14.0	20	5.84	4.25	1.34	5.57	4.12	1.47	5.31	3.98	1.60	5.20	3.93	1.65	5.04	3.85	1.73	4.78	3.72	1.86
16.0	22	6.10	4.18	1.35	5.84	4.05	1.48	5.57	3.93	1.61	5.47	3.88	1.66	5.31	3.80	1.74	5.04	3.68	1.86
18.0	25	6.36	4.36	1.36	6.10	4.25	1.49	5.83	4.13	1.62	5.73	4.08	1.67	5.57	4.01	1.75	5.30	3.90	1.87
19.0	27	6.50	4.59	1.36	6.23	4.48	1.49	5.97	4.36	1.62	5.86	4.32	1.67	5.70	4.25	1.75	5.43	4.14	1.88
22.0	30	6.89	4.42	1.38	6.62	4.32	1.51	6.36	4.22	1.64	6.25	4.18	1.68	6.09	4.12	1.76	5.83	4.03	1.89
24.0	32	7.15	4.30	1.38	6.89	4.21	1.51	6.62	4.12	1.64	6.52	4.08	1.69	6.36	4.03	1.77	6.09	3.94	1.90

Обогрев 220-240V 50Гц

AFR	19.5
-----	------

Внутр.		Температура наружного воздуха (°CDB)											
EDB °C	°C	-15		-10		-5		0		6		10	
		TC	PI	TC	PI	TC	PI	TC	PI	TC	PI	TC	PI
15.0	403	1.74	4.85	1.84	5.66	1.93	6.47	2.01	7.45	2.12	8.10	2.20	
20.0	3.79	1.80	4.60	1.88	5.41	1.97	6.22	2.07	7.20	2.17	7.85	2.24	
22.0	3.69	1.81	4.50	1.90	5.31	2.00	6.12	2.08	7.10	2.19	7.75	2.26	
24.0	3.59	1.83	4.40	1.93	5.21	2.01	6.03	2.10	7.00	2.20	7.51	2.28	
25.0	3.54	1.85	4.35	1.93	5.16	2.02	5.98	2.11	6.95	2.22	7.28	2.29	
27.0	3.44	1.86	4.25	1.95	5.06	2.04	5.88	2.14	6.81	2.24	6.81	2.31	

3D080356

ОБОЗНАЧЕНИЯ

AFR:	Расход воздуха	(м ³ /Мин.)
BF:	Коэффициент байпаса	
EWB:	Темп. смоч. термом. на входе	(°C)
EDB:	Темп. сух. термом. на входе	(°C)
TC:	Общая мощность	(кВт)
SHC:	Чувствительная теплопроизводительность	(кВт)
PI:	Входная мощность	(кВт)

ПРИМЕЧАНИЯ

- Мощности основаны на следующих условиях:
 - Соответствующая длина труб с хладагентом: 5м
 - Перепад уровня: 0м
- показывает номинальную и входную мощность.

4 Таблицы производительности

4 - 1 Таблицы холодо-/теплопроизводительности

FTXS60G + RXS60F

Охлаждение 50Гц 220-240V

AFR	16.0
BF	0.29

Внутр.		Температура наружного воздуха (°CDB)																	
EWB °C	EDB °C	20			25			30			32			35			40		
		TC	SHC	PI	TC	SHC	PI	TC	SHC	PI	TC	SHC	PI	TC	SHC	PI	TC	SHC	PI
14.0	20	5.53	3.90	1.49	5.53	3.90	1.66	5.53	3.90	1.82	5.48	3.87	1.88	5.31	3.78	1.97	5.03	3.63	2.12
16.0	22	6.42	4.16	1.54	6.14	4.01	1.68	5.86	3.87	1.83	5.75	3.81	1.89	5.59	3.73	1.98	5.31	3.59	2.12
18.0	25	6.70	4.29	1.54	6.42	4.16	1.69	6.14	4.03	1.84	6.03	3.97	1.90	5.86	3.89	1.99	5.58	3.77	2.13
19.0	27	6.84	4.47	1.55	6.56	4.34	1.70	6.28	4.21	1.84	6.17	4.16	1.90	6.00	4.09	1.99	5.72	3.96	2.14
22.0	30	7.25	4.29	1.56	6.97	4.18	1.71	6.69	4.06	1.86	6.58	4.02	1.91	6.41	3.95	2.00	6.14	3.84	2.15
24.0	32	7.53	4.16	1.57	7.25	4.06	1.72	6.97	3.95	1.86	6.86	3.91	1.92	6.69	3.85	2.01	6.41	3.75	2.16

Обогрев 50Гц 220-240V

AFR	17.2
-----	------

Внутр.		Температура наружного воздуха (°CWB)									
EDB °C	°C	-10		-5		0		6		10	
		TC	PI	TC	PI	TC	PI	TC	PI	TC	PI
15.0		4.71	1.73	5.50	1.81	6.29	1.89	7.24	1.99	7.87	2.06
20.0		4.47	1.77	5.26	1.86	6.05	1.94	7.00	2.04	7.63	2.11
22.0		4.37	1.79	5.16	1.87	5.95	1.96	6.90	2.06	7.54	2.13
24.0		4.28	1.81	5.07	1.89	5.86	1.98	6.81	2.08	7.44	2.14
25.0		4.23	1.82	5.02	1.90	5.81	1.99	6.76	2.09	7.39	2.15
27.0		4.13	1.84	4.92	1.92	5.71	2.00	6.66	2.10	7.29	2.17

3D0663188

ОБОЗНАЧЕНИЯ

AFR:	Расход воздуха	(м ³ /Мин.)
BF:	Коэффициент байпаса	
EWB:	Темп. смоч. термом. на входе	(°C)
EDB:	Темп. сух. термом. на входе	(°C)
TC:	Общая мощность	(кВт)
SHC:	Чувствительная теплопроизводительность	(кВт)
PI:	Входная мощность	(кВт)

ПРИМЕЧАНИЯ

- Приведенные номинальные значения являются полезными мощностями, включающими снижение из-за нагрева двигателя вентилятора внутреннего Блока.
- показывает номинальную и входную мощность.
- TC, PI и SHC необходимо рассчитать интерполированием на основе значений вышеуказанных таблиц. (Использовать должны только значения, приведенные в таблицах.)
- Значения SHC, не приведенные в таблице, рассчитываются на основе прямой пропорции между ближайшими значениями, заданными в таблице.
- Мощности основаны на следующих условиях:
(1) Соответствующая длина труб с хладагентом: 5м
(2) Перепад уровня: 0м
- Расход воздуха (AFR) и коэффициент байпаса (BF) приведены в таблице ниже.

4 Таблицы производительности

4 - 1 Таблицы холодо-/теплопроизводительности

FTXS71G + RXS71F

Охлаждение

50Гц 220-240V

AFR	17.2
BF	0.17

Внутр.		Температура наружного воздуха (°CDB)																	
EWB °C	EDB °C	20			25			30			32			35			40		
		TC	SHC	PI	TC	SHC	PI	TC	SHC	PI	TC	SHC	PI	TC	SHC	PI	TC	SHC	PI
14.0	20	6.95	4.90	1.77	6.94	4.89	1.98	6.61	4.72	2.15	6.48	4.65	2.22	6.28	4.54	2.32	5.95	4.37	2.50
16.0	22	7.60	4.98	1.81	7.27	4.81	1.99	6.94	4.65	2.16	6.81	4.58	2.23	6.61	4.48	2.33	6.28	4.32	2.51
18.0	25	7.93	5.16	1.82	7.60	5.00	2.00	7.27	4.85	2.17	7.13	4.79	2.24	6.94	4.70	2.34	6.61	4.55	2.52
19.0	27	8.09	5.39	1.83	7.76	5.24	2.00	7.43	5.09	2.18	7.30	5.03	2.25	7.10	4.94	2.35	6.77	4.80	2.52
22.0	30	8.58	5.18	1.84	8.25	5.04	2.02	7.92	4.91	2.19	7.79	4.86	2.26	7.59	4.78	2.37	7.26	4.65	2.54
24.0	32	8.91	5.02	1.85	8.58	4.90	2.03	8.25	4.78	2.20	8.12	4.73	2.27	7.92	4.66	2.38	7.59	4.54	2.55

Обогрев

50Гц 220-240V

AFR	19.5
-----	------

Внутр.		Температура наружного воздуха (°CWB)									
EDB °C		-10		-5		0		6		10	
		TC	PI	TC	PI	TC	PI	TC	PI	TC	PI
15.0		5.52	2.16	6.45	2.26	7.37	2.37	8.48	2.49	9.22	2.58
20.0		5.24	2.21	6.16	2.32	7.09	2.42	8.20	2.55	8.94	2.63
22.0		5.12	2.24	6.05	2.34	6.98	2.45	8.09	2.57	8.83	2.66
24.0		5.01	2.26	5.94	2.36	6.86	2.47	7.97	2.60	8.65	2.68
25.0		4.95	2.27	5.88	2.38	6.81	2.48	7.92	2.61	8.38	2.67
27.0		4.84	2.29	5.77	2.40	6.69	2.50	7.80	2.63	7.84	2.67

3D066316B

ОБОЗНАЧЕНИЯ

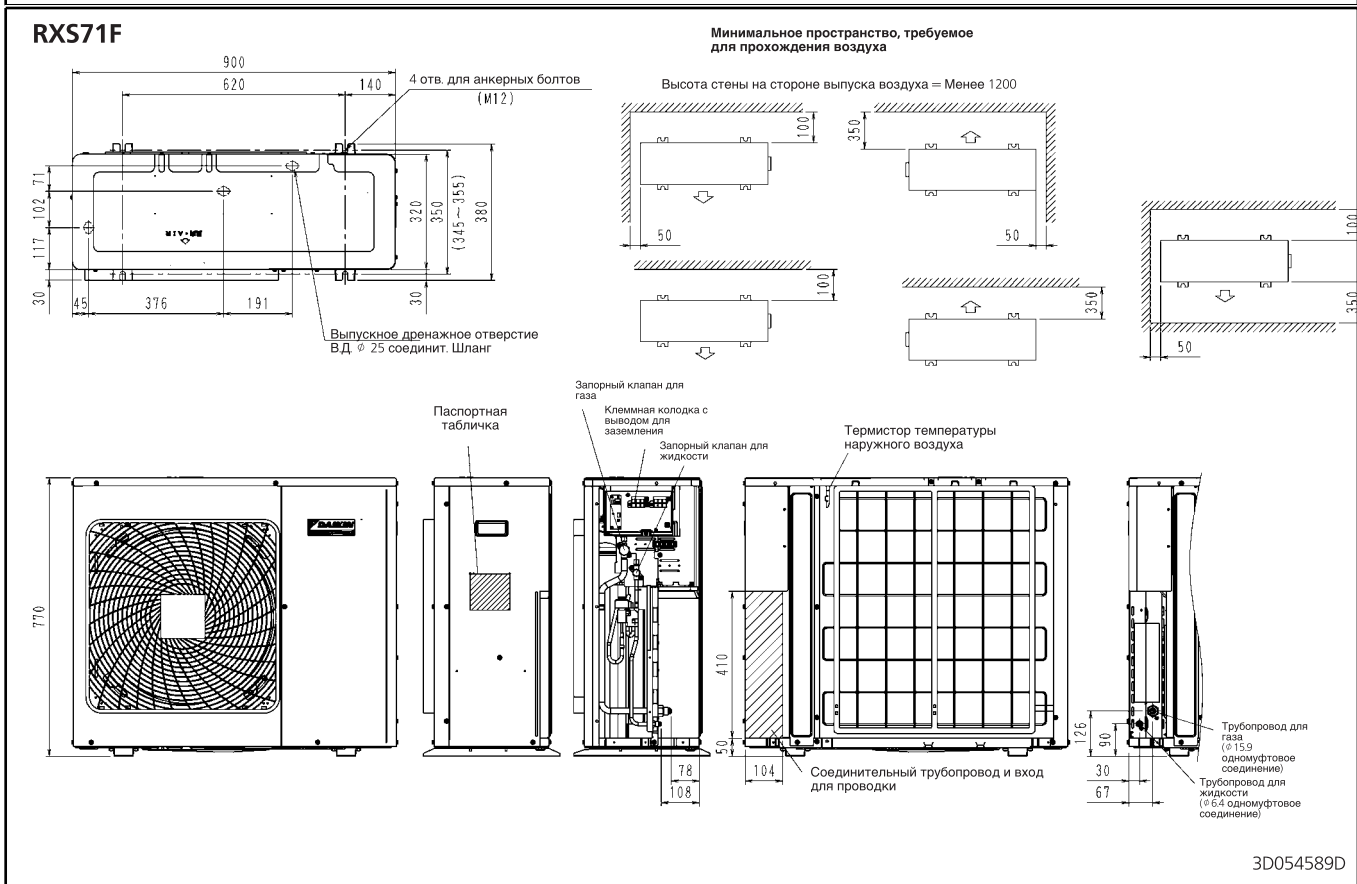
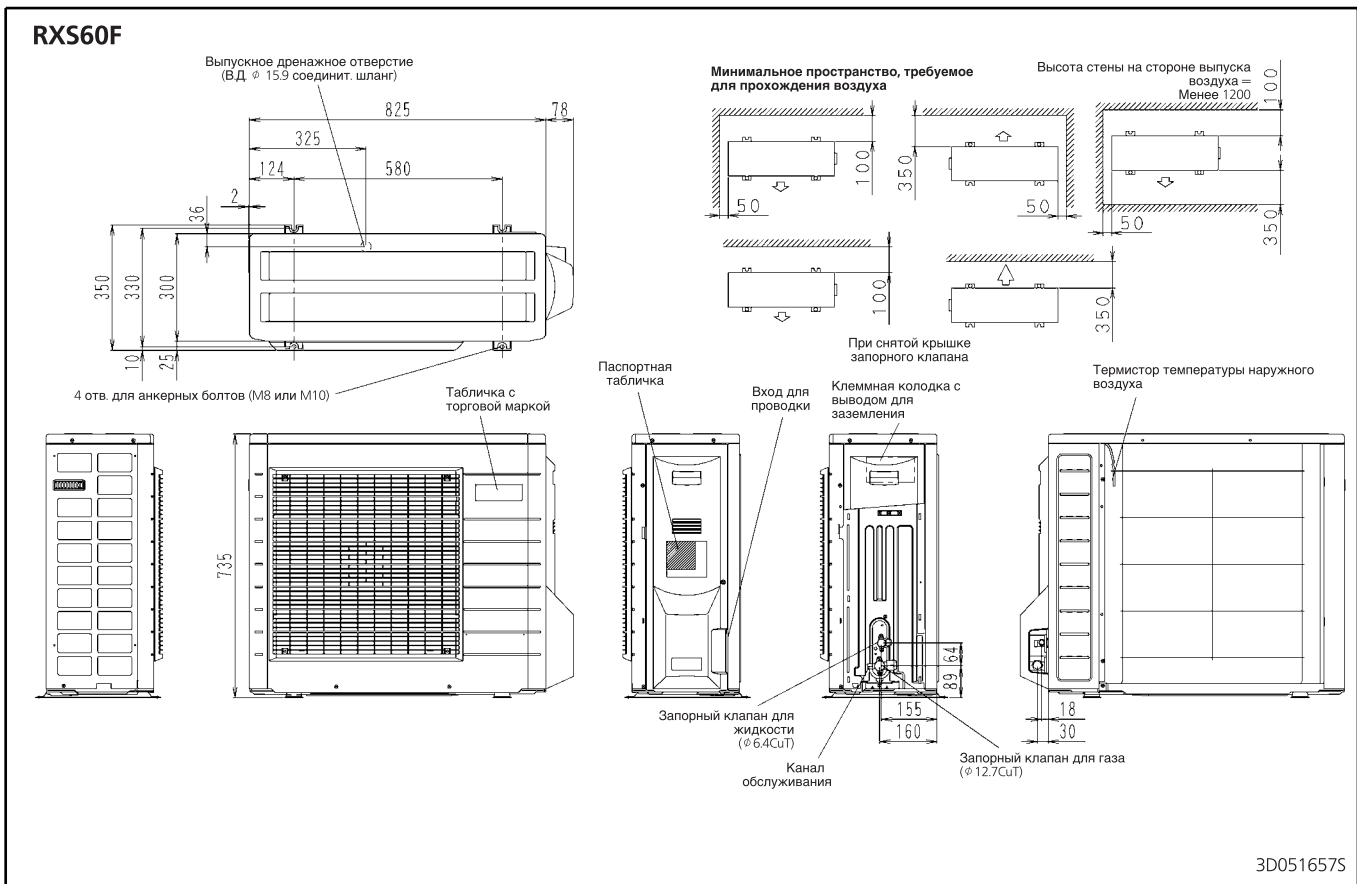
AFR:	Расход воздуха	(м ³ /Мин.)
BF:	Коэффициент байпаса	
EWB:	Темп. смоч. термом. на входе	(°C)
EDB:	Темп. сух. термом. на входе	(°C)
TC:	Общая мощность	(кВт)
SHC:	Чувствительная теплопроизводительность	(кВт)
PI:	Входная мощность	(кВт)

ПРИМЕЧАНИЯ

1. Приведенные номинальные значения являются полезными мощностями, включающими снижение из-за нагрева двигателя вентилятора внутреннего Блока.
2. показывает номинальную и входную мощность.
3. TC, PI и SHC необходимо рассчитать интерполированием на основе значений вышеуказанных таблиц. (Использоваться должны только значения, приведенные в таблицах.)
4. Значения SHC, не приведенные в таблице, рассчитываются на основе прямой пропорции между ближайшими значениями, заданными в таблице.
5. Мощности основаны на следующих условиях:
(1) Соответствующая длина труб с хладагентом: 5м
(2) Перепад уровня: 0м
6. Расход воздуха (AFR) и коэффициент байпаса (BF) приведены в таблице ниже.

5 Размерные чертежи

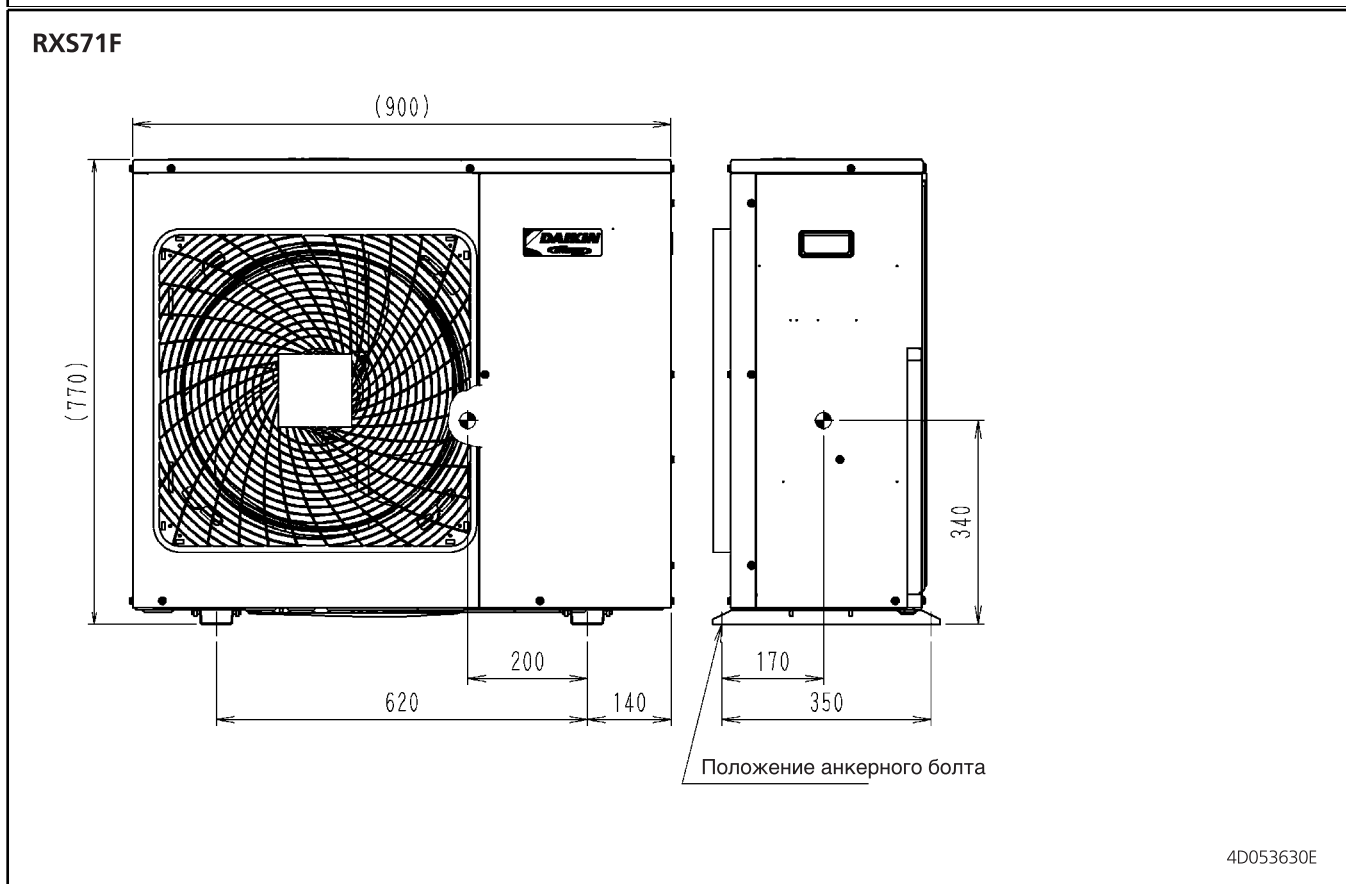
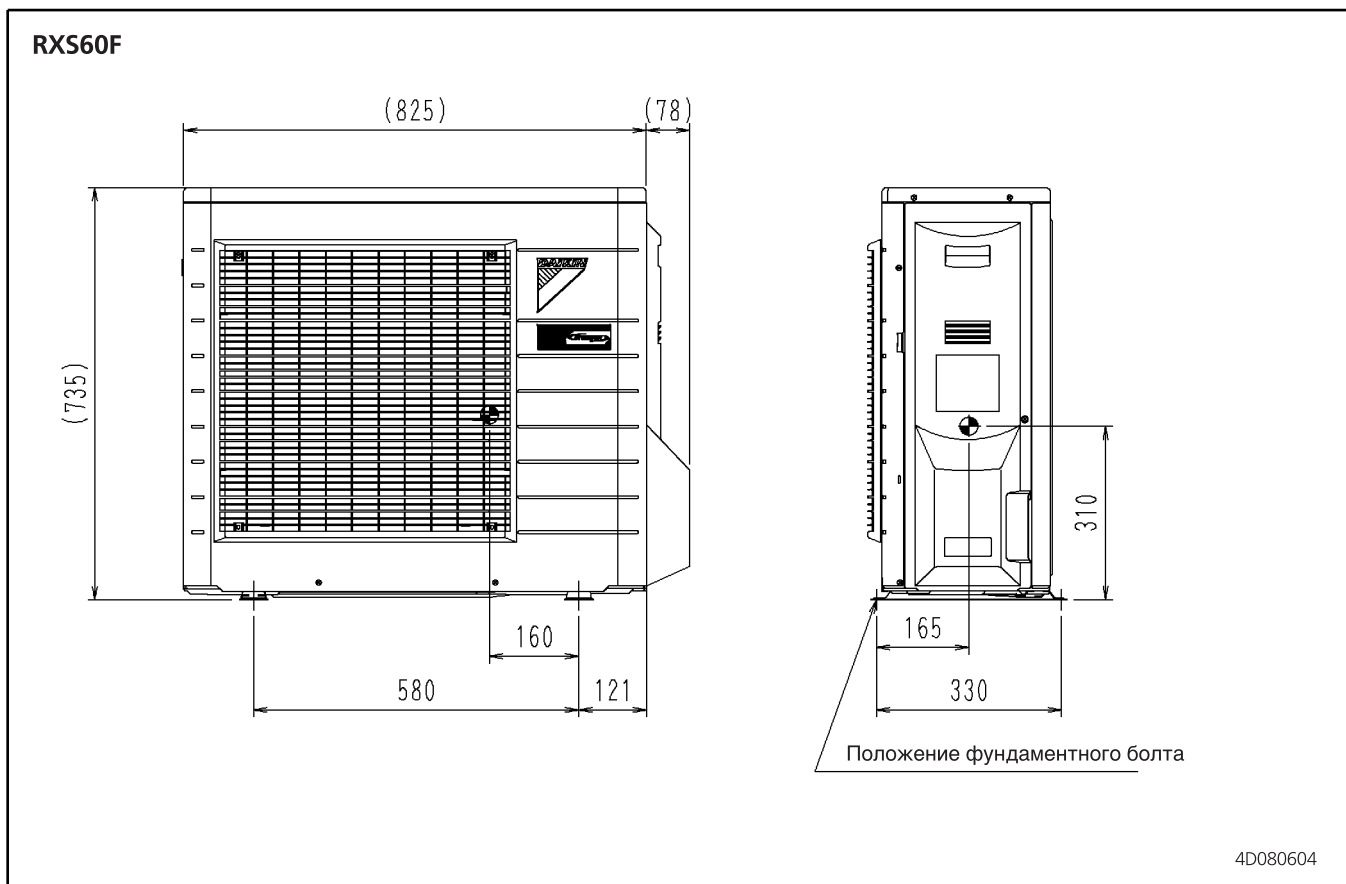
5 - 1 Размерные чертежи



6 Центр тяжести

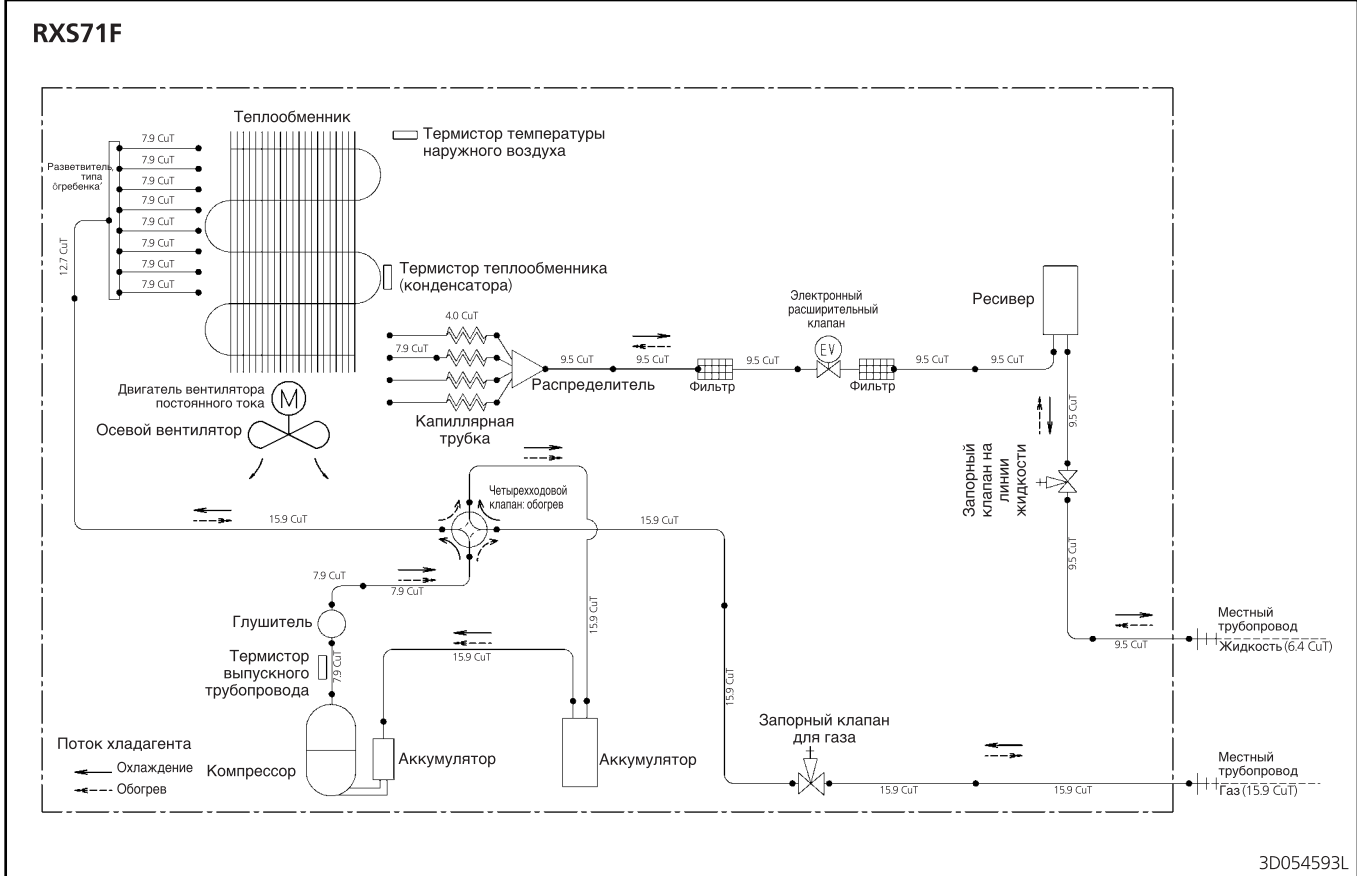
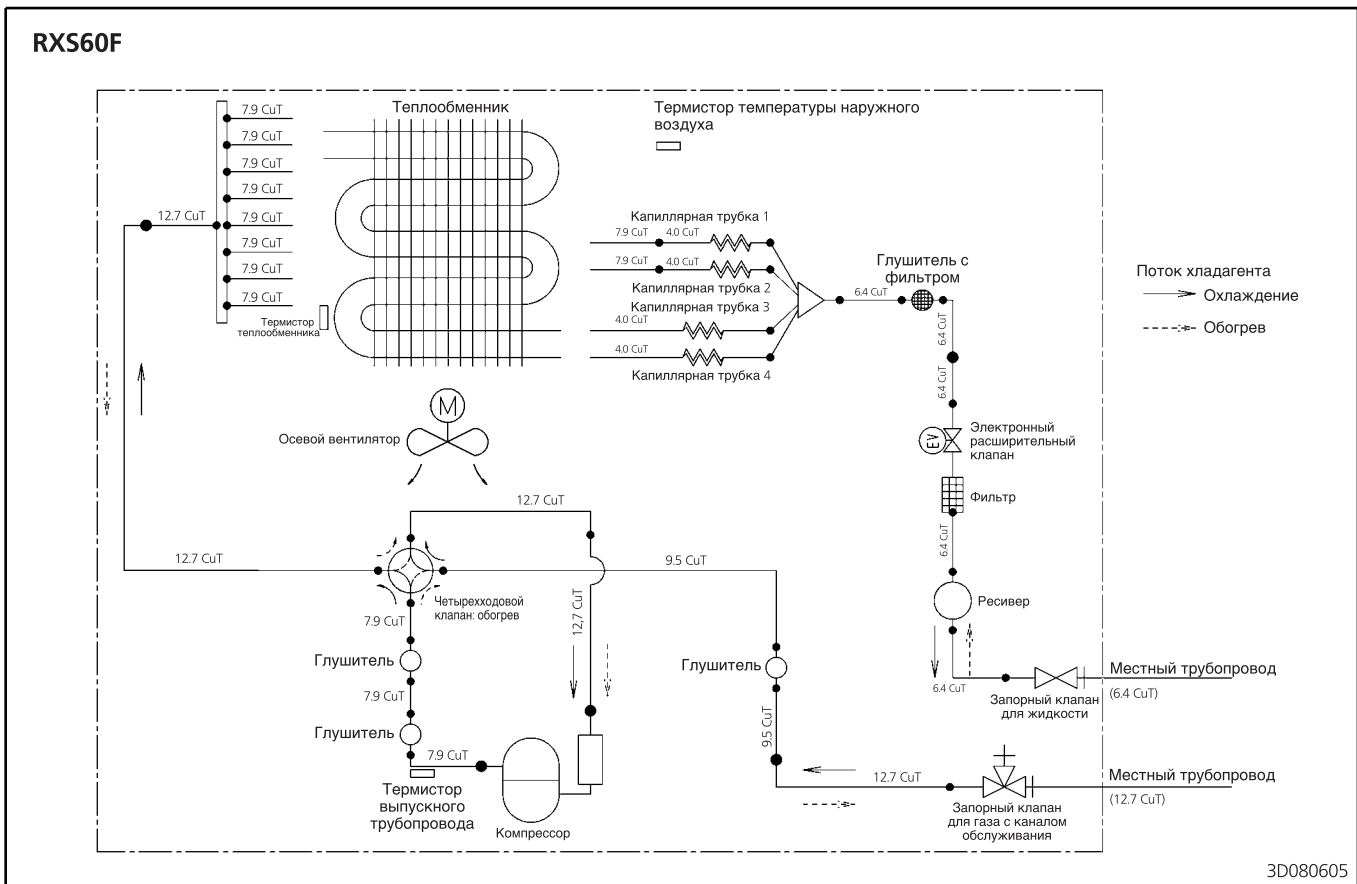
6 - 1 Центр тяжести

6



7 Схемы трубопроводов

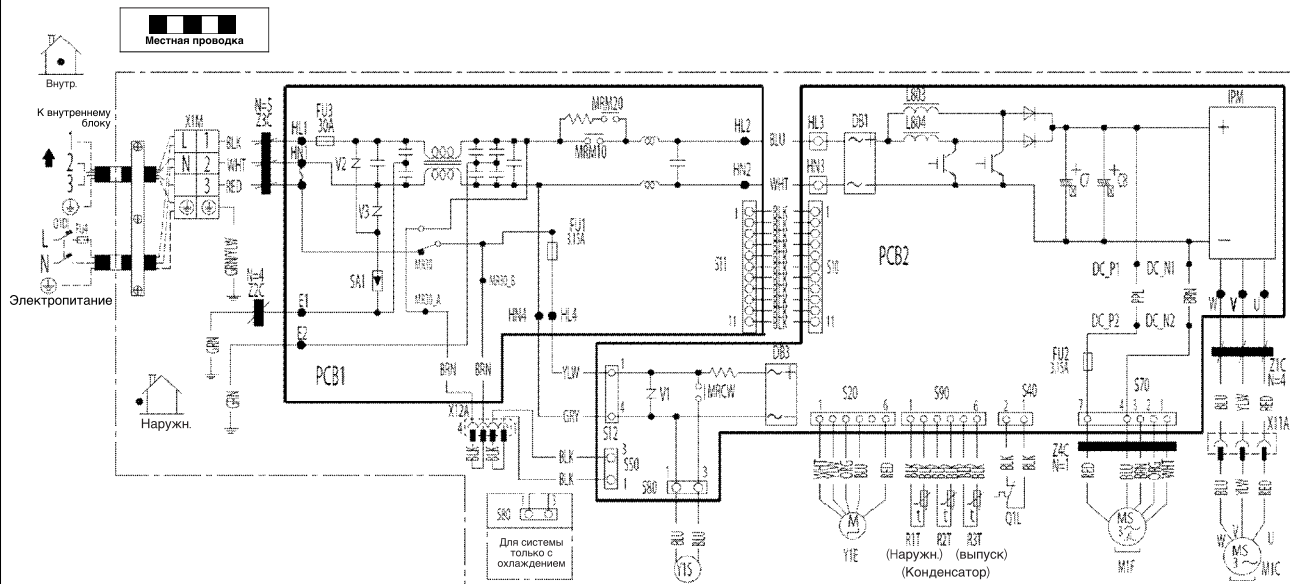
7 - 1 Схемы трубопроводов



8 Монтажные схемы

8 - 1 Монтажные схемы - Одна фаза

RXS60F

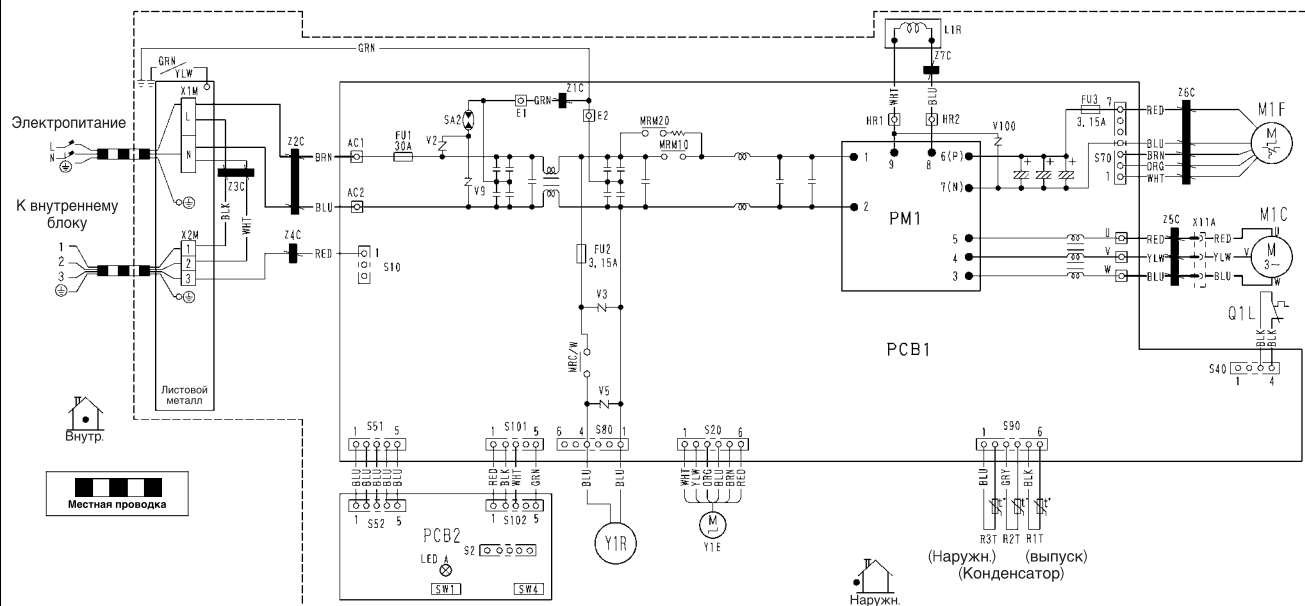


- C7, C8 : Конденсатор
- DB1, DB3 : Диодный мостик
- FU1, FU2, FU3 : Плавкий предохранитель
- FU4 : Плавкий предохранитель местной поставки
- IPM : Микропроцессорный модуль питания
- L : Под напряжением
- L803, L804 : Реактор
- M1C : Двигатель компрессора
- M1F : Двигатель вентилятора
- MRCW, MRM10 : Магнитное реле
- MRM20, MR30 : Магнитное реле
- MR30_A, MR30_B : Магнитное реле
- N : Нейтраль
- Q1L : Устройство защиты от перегрузки
- Q1DI : Определитель утечки тока на землю
- PCB1, PCB2 : Печатная плата
- S10, S11, S12, S20 : Соединитель
- S40, S50, S70, S80, S90 : Соединитель
- HL3, HN3, X11A, X12A : Соединитель
- R1T, R2T, R3T : Заградительный фильтр
- SA1 : Заградительный фильтр
- V1, V2, V3 : Варистор
- X1M : Контактная пластина
- Y1E : Катюшка электронного расширительного клапана
- Y1S : Катюшка реверсивного электромагнитного клапана
- Z1C, Z2C, Z3C, Z4C : Ферритовый сердечник
- ⊕ : Защитное заземление
- ⊖ : Земля

Примечания
 1. См. технические условия при закупке AS303002, если не оговорено иное.
 2. Размер: длина 140 x ширина 230.
 3. Требования к электроснабжению показаны на паспортной табличке.

3D079016

RXS71F



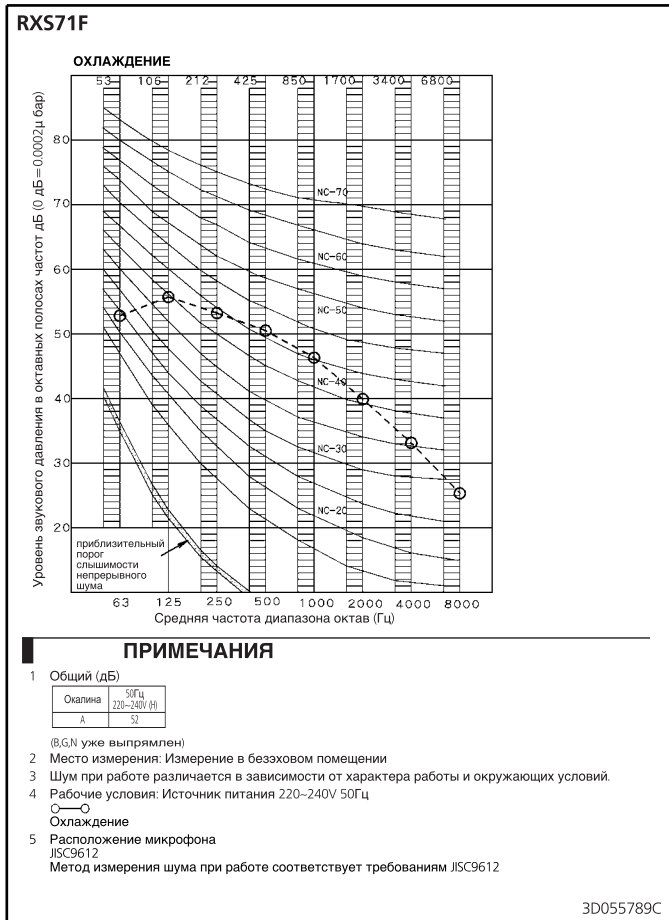
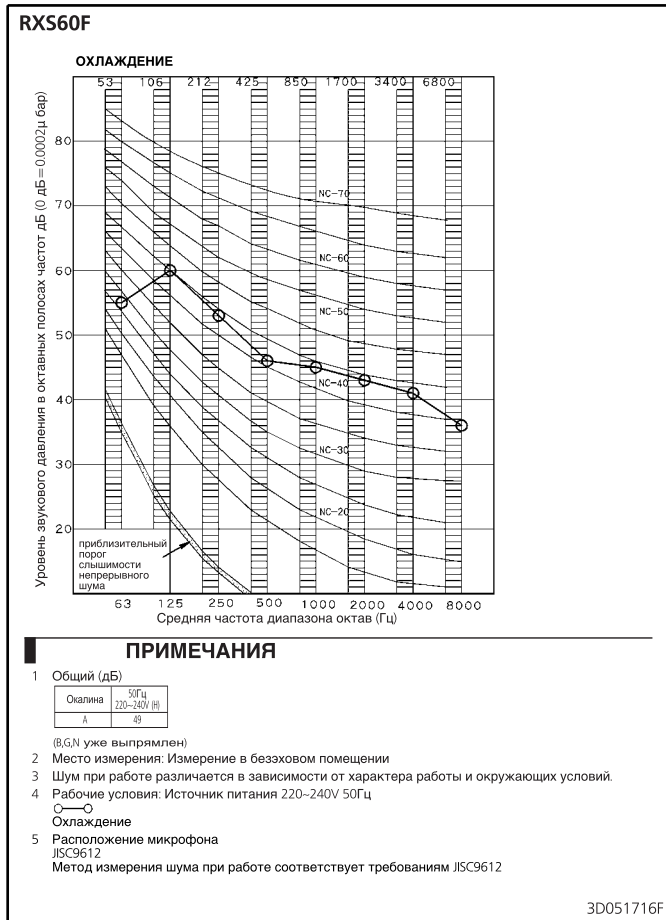
- Z1C-Z7C : Ферритовый сердечник
- X1M, X2M : Контактная пластина
- Y1E : Катюшка электронного расширительного клапана
- V2, V3, V5, V9, V100 : Варистор
- SA2 : Погложитель перенапряжений
- FU1, FU2, FU3 : Плавкий предохранитель
- AC1, AC2 : Под напряжением
- UV, W, X11A, X12A : Соединитель
- E1, E2 : Соединитель
- HR1, HR2 : Соединитель
- MRM10, MRM20, MRCW : Магнитное реле
- R1T-R3T : Термистор
- S2-S102 : Соединитель
- LEDA : Контрольная лампа
- L : Под напряжением
- N : Нейтраль
- SW1 : Двухпозиционный переключатель принудительной работы (SW1)
- SW4 : Переключатель локальной установки (SW4)
- M1C : Двигатель компрессора
- M1F : Двигатель вентилятора
- L1R : Реактор
- Q1L : Устройство защиты от перегрузки
- PM1 : Модуль питания
- PCB1, 2 : Печатная плата
- Y1R : Катюшка реверсивного электромагнитного клапана
- Листовой металл
- Клемная колодка, крепежная пластина

Примечания
 1. См. технические условия при закупке AS303002, если не оговорено иное.
 2. Этот чертеж выполнен в системе САПР.
 3. После печати прикрепите защитную пленку к стороне с нанесенной печатью.

3D053931L

9 Данные об уровне шума

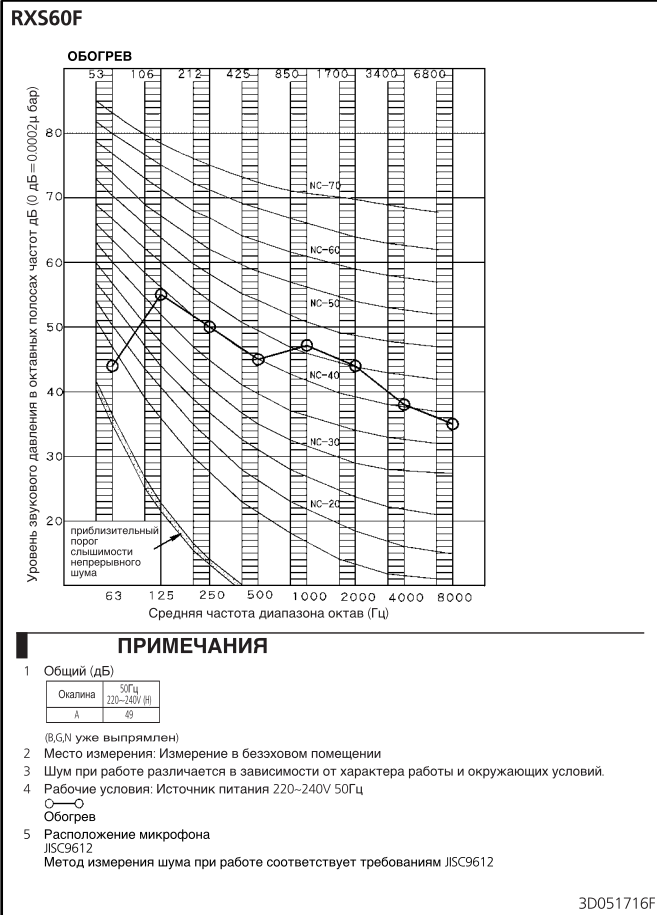
9 - 1 Спектр звукового давления - Охлаждение



9 Данные об уровне шума

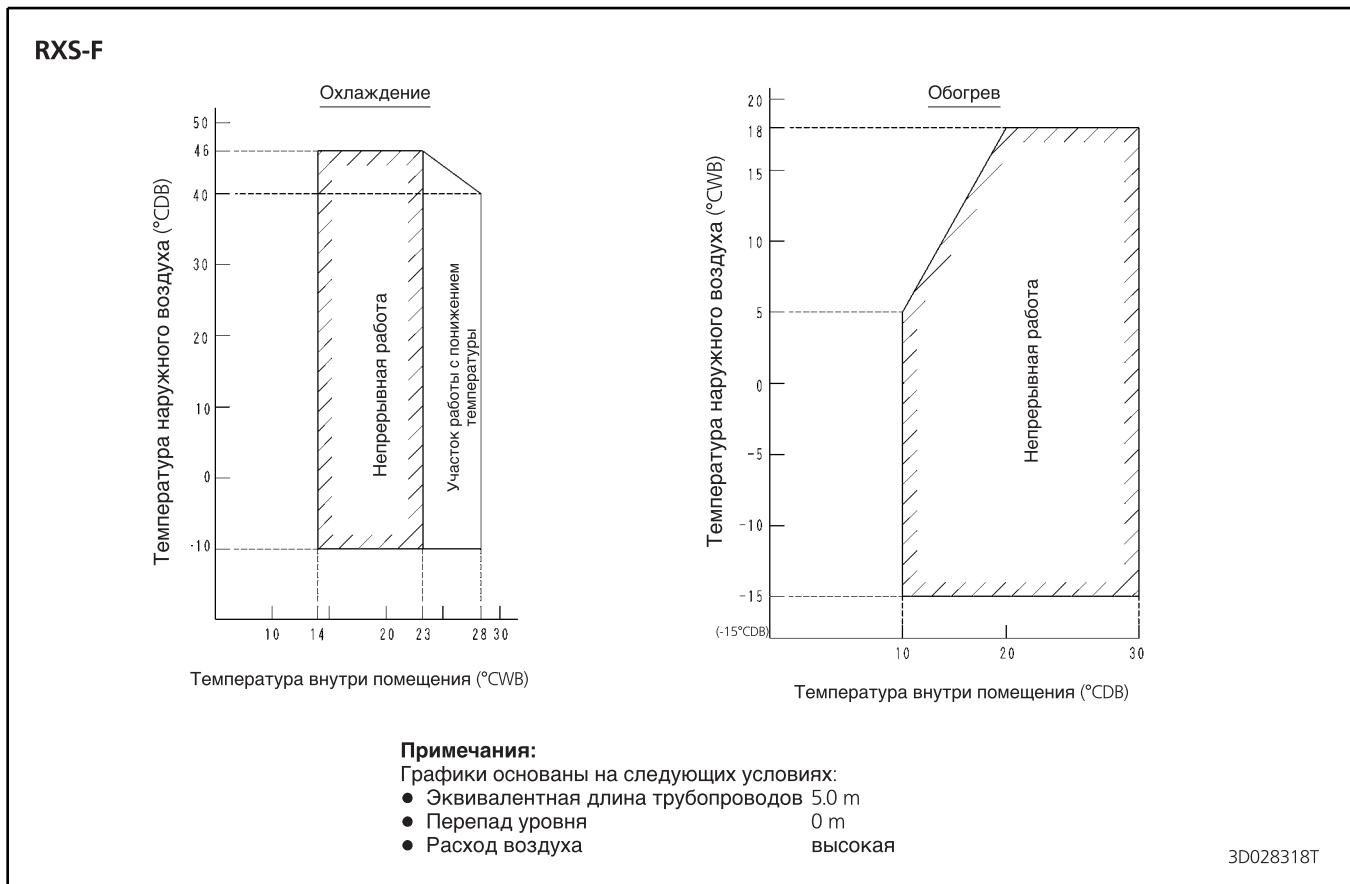
9 - 2 Спектр звукового давления - Нагрев

9



10 Рабочий диапазон

10 - 1 Рабочий диапазон





Компания Daikin занимает уникальное положение в области производства оборудования для кондиционирования воздуха, компрессоров и хладагентов. Это стало причиной ее активного участия в решении экологических проблем. В течение нескольких лет деятельность компании Daikin была направлена на то, чтобы достичь лидирующего положения по поставкам продукции, которая в минимальной степени оказывает воздействие на окружающую среду. Эта задача требует, чтобы разработка и проектирование широкого спектра продукции и систем управления выполнялись с учетом экологических требований и были направлены на сохранение энергии и снижение объема отходов.



Данные продукты не входят в объем программы сертификации Eurovent

Настоящий буклет составлен только для справочных целей и не является предложением, обязательным для выполнения компанией Daikin Europe N.V. Его содержание составлено компанией Daikin Europe N.V. на основании сведений, которыми она располагает. Компания не дает прямую или связанную гарантию относительно полноты, точности, надежности или соответствия конкретной цели ее содержания, а также продуктов и услуг, представленных в нем. Технические характеристики и могут быть изменены без предварительного уведомления. Компания Daikin Europe N.V. отказывается от какой-либо ответственности за прямые или косвенные убытки, понимаемые в самом широком смысле, вытекающие из прямого или косвенного использования и/или трактовки данного буклета. На все содержание распространяется австрийское право Daikin Europe N.V.

BARCODE

Daikin products are distributed by:

